

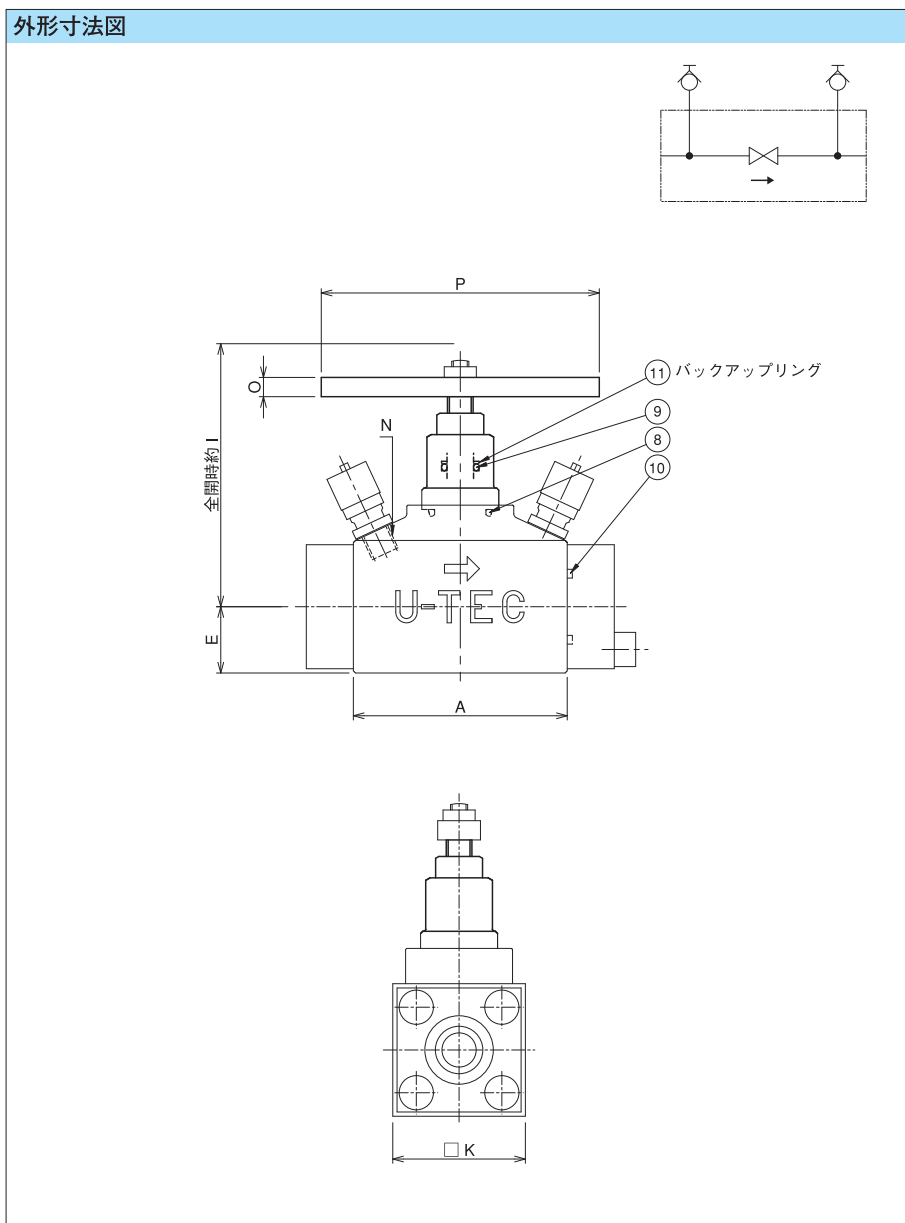


MIV611弁 (1連型)



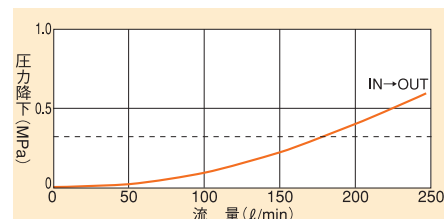
MIV 611-1-20F-S
 MIV 611-1-25F-S
 MIV 611-1-32F-S
 MIV 611-1-40F-S

外形寸法図

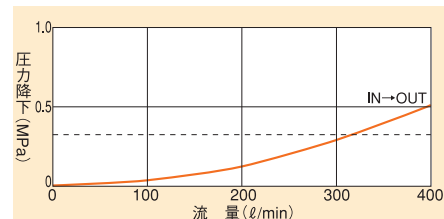


性能曲線 (計算値32cst)

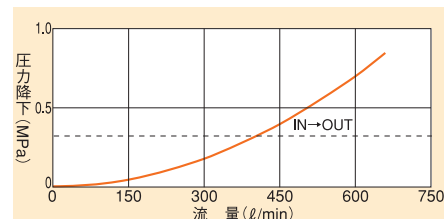
MIV611-1-20F



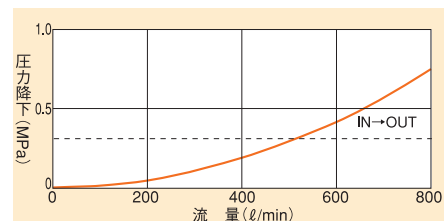
MIV611-1-25F



MIV611-1-32F



MIV611-1-40F



※当社では、0.3MPaを目安としています。

型式	弁体					フランジ		検圧口	Oリング/バックアップリング				質量 (kg)	
	A	E	I	K	O	P	型式	ボルト	N	⑧ 1個	⑨ 1個	⑩ 2個		⑪ 1個
MIV611-1-20F	100	31	123	62	9	140	SSA20	M10X35	G1/4	P24	P12.5	G30	P12.5	4.4
MIV611-1-25F	135	36	134	72	9	140	SSA25	M12X45	G1/4	P30	P12.5	G35	P12.5	7.9
MIV611-1-32F	150	40	140	80	9	140	SSA32	M12X45	G1/4	P30	P12.5	G40	P12.5	10.2
MIV611-1-40F	160	48	161	96	9	140	SSA40	M16X60	G1/4	P40	P18	G50	P18	16.4