

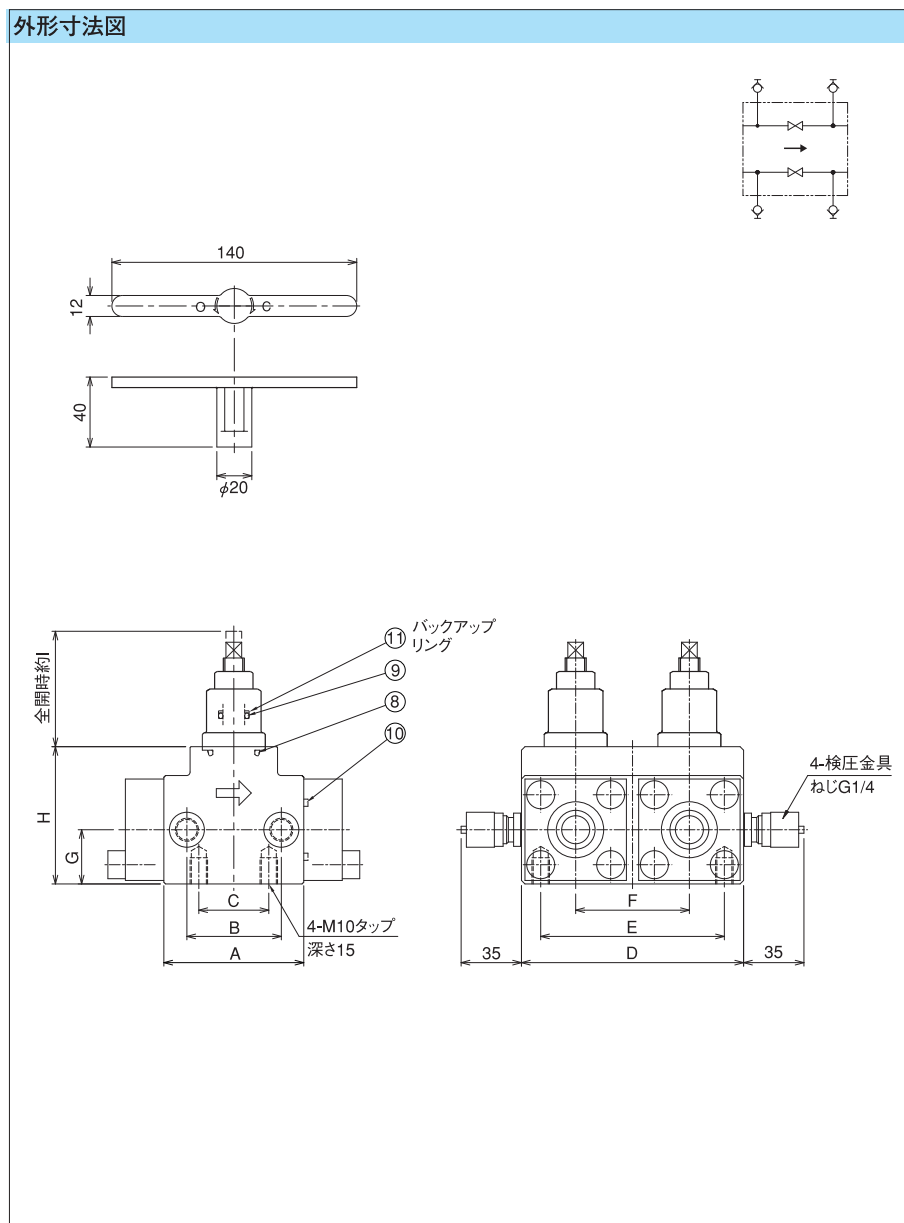


MIV611弁 (2連型)



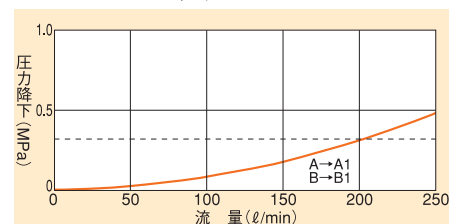
MIV 611-2-20F-S MIV 611-2-20F-C
 MIV 611-2-25F-S MIV 611-2-25F-C
 MIV 611-2-32F-S MIV 611-2-32F-C

外形寸法図

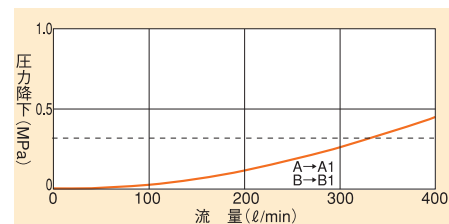


性能曲線 (計算値32cst)

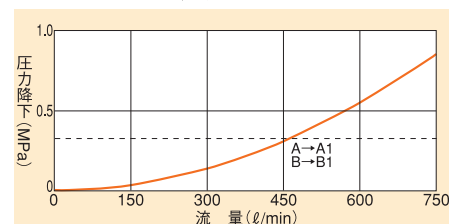
MIV611-2-20*シリーズ



MIV611-2-25*シリーズ



MIV611-2-32*シリーズ



※当社では、0.3MPaを目安としています。

型式	弁体									フランジ		Oリング/バックアップリング JIS B2401 1B*/JIS B2407				質量 (kg)
	A	B	C	D	E	F	G	H	I	型式	ボルト	⑧ 2個	⑨ 2個	⑩ 4個	⑪ 2個	
MIV611-2-20F	80	54	40	127	105	65	31	80	66	SSA20	M10X35	P24	P12.5	G30	P12.5	7.8
MIV611-2-25F	100	70	50	147	123	75	36	96	67	SSA25	M12X45	P30	P12.5	G35	P12.5	13.5
MIV611-2-32F	100	70	50	160	136	80	40	104	68	SSA32	M12X45	P30	P12.5	G40	P12.5	16.2