



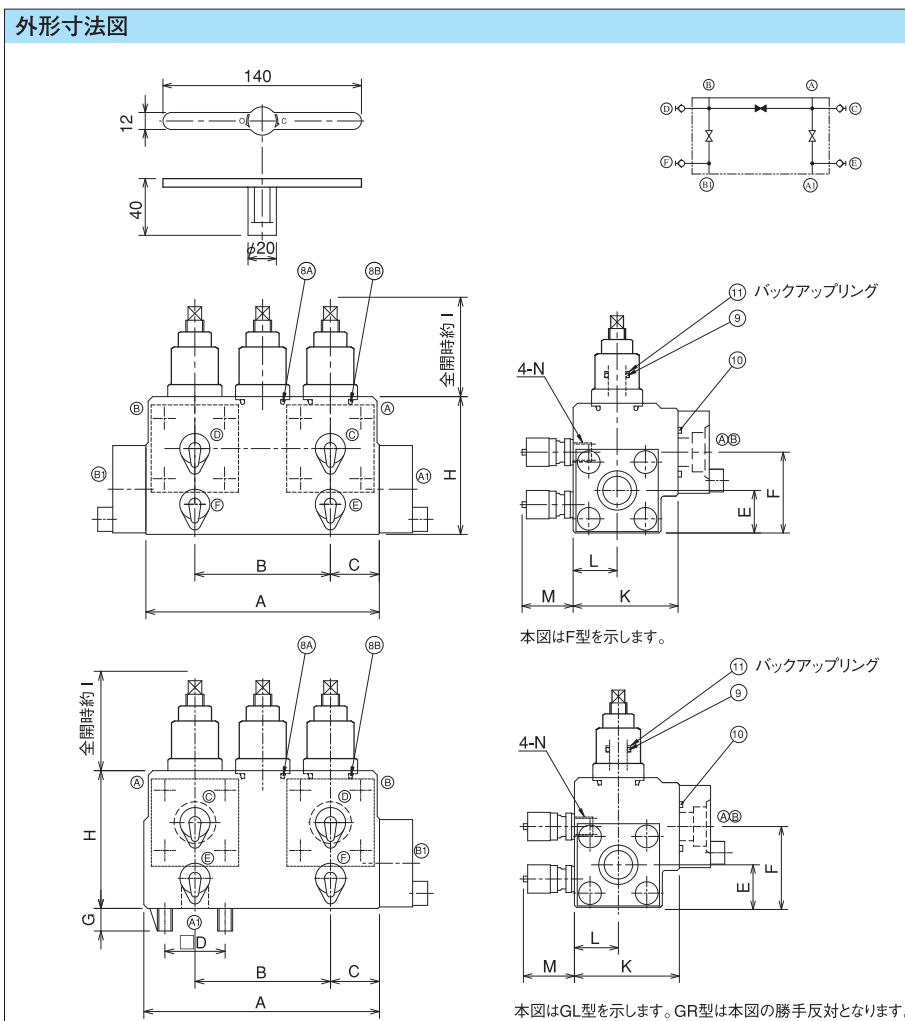
MIV611弁 (3連型)



点検ポート付

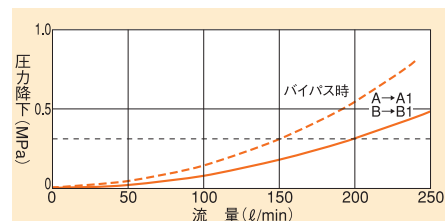
- MIV 611-3-20F-S    MIV 611-3-20F-C
- MIV 611-3-25F-S    MIV 611-3-25F-C
- MIV 611-3-32F-S    MIV 611-3-32F-C
- MIV 611-3-20GL-S    MIV 611-3-20GL-C
- MIV 611-3-25GL-S    MIV 611-3-25GL-C
- MIV 611-3-32GL-S    MIV 611-3-32GL-C
- MIV 611-3-20GR-S    MIV 611-3-20GR-C
- MIV 611-3-25GR-S    MIV 611-3-25GR-C
- MIV 611-3-32GR-S    MIV 611-3-32GR-C

外形寸法図

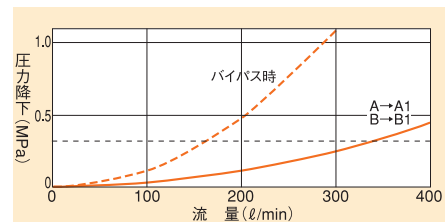


性能曲線 (計算値32cst)

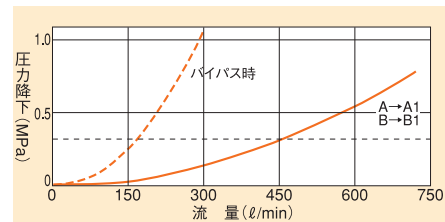
MIV611-3-20\*シリーズ



MIV611-3-25\*シリーズ



MIV611-3-32\*シリーズ



\*当社では、0.3MPaを目安としています。

型式	弁体											フランジ		検圧口	Oリング/バックアップリング					質量 (kg)
	A	B	C	E	F	H	I	K	L	M	型式	ボルト	N	⑧ 1個	⑧B 2個	⑨ 3個	⑩ 4個	⑪ 3個		
MIV611-3-20F	155	90	32.5	30	57	91.5	76	74	31	36	SSA20	M10X40	G1/4	P24	P24	P12.5	G30	P12.5	10.5	
MIV611-3-25F	175	90	42.5	35	67	106.5	76	84.5	35.5	36	SSA25	M12X45	G1/4	P24	P30	P12.5	G35	P12.5	16.0	
MIV611-3-32F	175	90	42.5	40	75	118.5	76	95.5	39.5	36	SSA32	M12X45	G1/4	P24	P30	P12.5	G40	P12.5	19.0	

型式	弁体											フランジ		検圧口	Oリング/バックアップリング					質量 (kg)	
	A	B	C	D	E	F	G	H	I	K	L	M	型式	ボルト	N	⑧ 1個	⑧ 2個	⑨ 2個	⑩ 4個		⑪ 2個
MIV611-3-20GL(R)	156.5	90	32.5	40	30	57	15 (M10)	91.5	66	74	31	36	SSA20	M10X35	G1/4	P24	P24	P12.5	G30	P12.5	10.0
MIV611-3-25GL(R)	176.5	90	42.5	48	35	67	20 (M12)	106.5	67	84.5	35.5	36	SSA25	M12X45	G1/4	P24	P30	P12.5	G35	P12.5	15.0
MIV611-3-32GL(R)	176.5	90	42.5	56	40	75	18 (M12)	118.5	68	95.5	39.5	36	SSA32	M12X45	G1/4	P24	P30	P12.5	G40	P12.5	18.0