



MIV611弁(電動型)

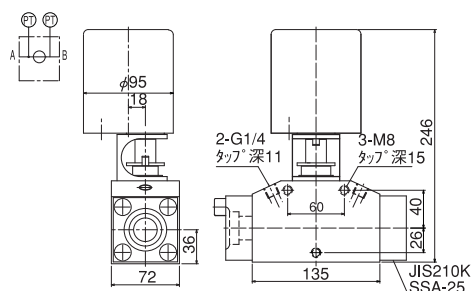


開発中

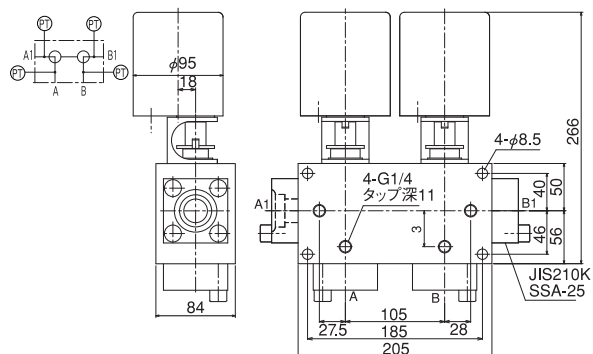
MIV 611-2E25F
MIV 611-4E25F
MIV 611-3E25F

外形寸法図

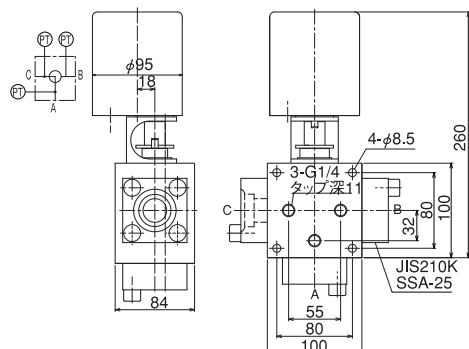
MIV611-2E25F



MIV611-4E25F

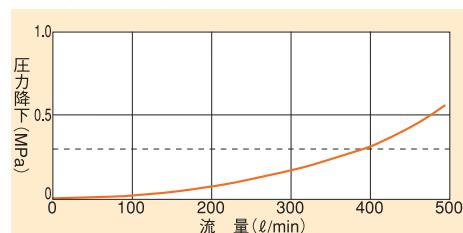


MIV611-3E25F



性能曲線(計算値32cst)

MIV 611-2E25F



※当社では、0.3MPaを目安としています。

仕様

口径	25A
最高使用圧力	21MPa