

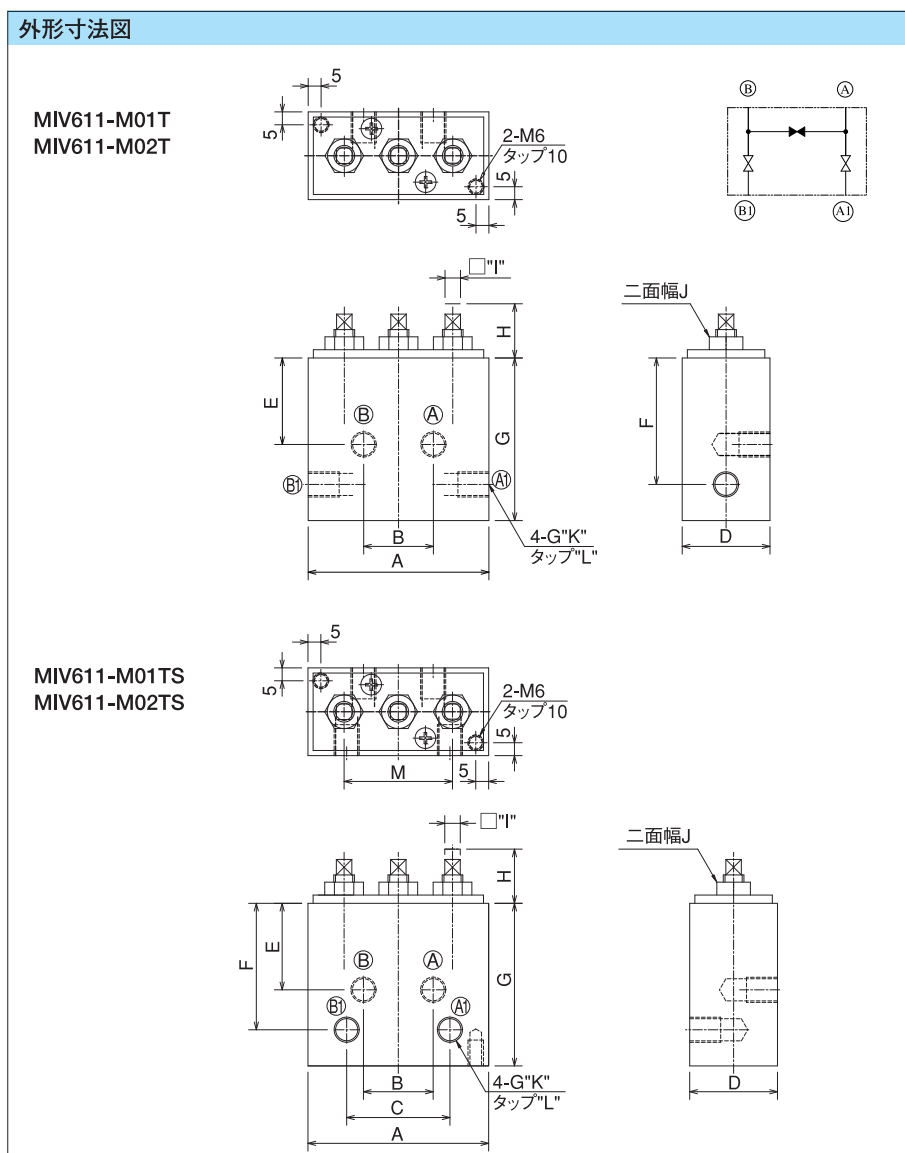


小型MIV611弁 (3連型)



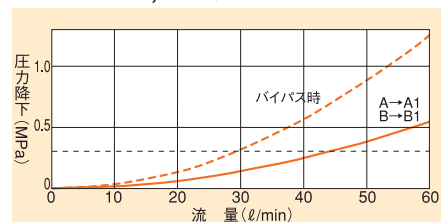
MIV 611-M01T  
MIV 611-M02T  
MIV 611-M01TS  
MIV 611-M02TS

外形寸法図



性能曲線 (計算値32cst)

MIV611-M01, M02シリーズ



※当社では、0.3MPaを目安としています。

型 式	寸 法												質 量 (kg)	
	A	B	C	D	E	F	G	H	I	J	K	L		M
MIV611-M01T	70	27	—	34	33.5	49	63	21	6	13	1/8	12	42	1.4
MIV611-M02T	90	34.4	—	40	33.5	49	65	21	6	13	1/4	14	52	1.9

型 式	寸 法												質 量 (kg)	
	A	B	C	D	E	F	G	H	I	J	K	L		M
MIV611-M01TS	70	27	40	34	33.5	49	63	21	6	13	1/8	12	42	1.4
MIV611-M02TS	90	34.4	52	40	33.5	49	65	21	6	13	1/4	14	52	1.9