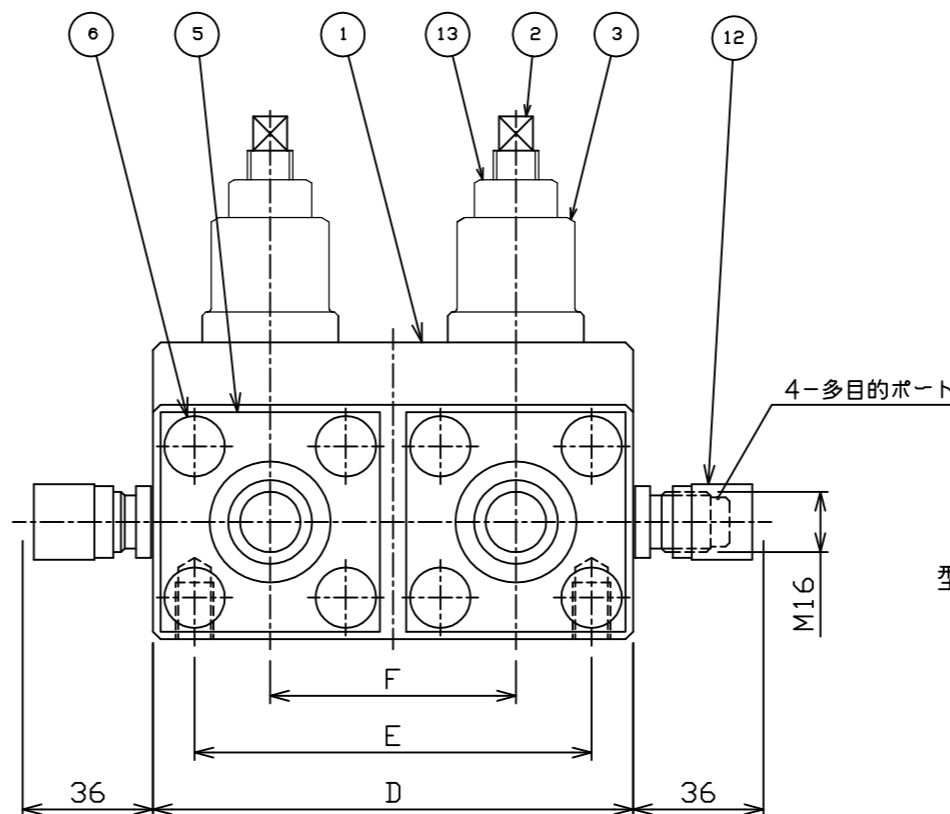
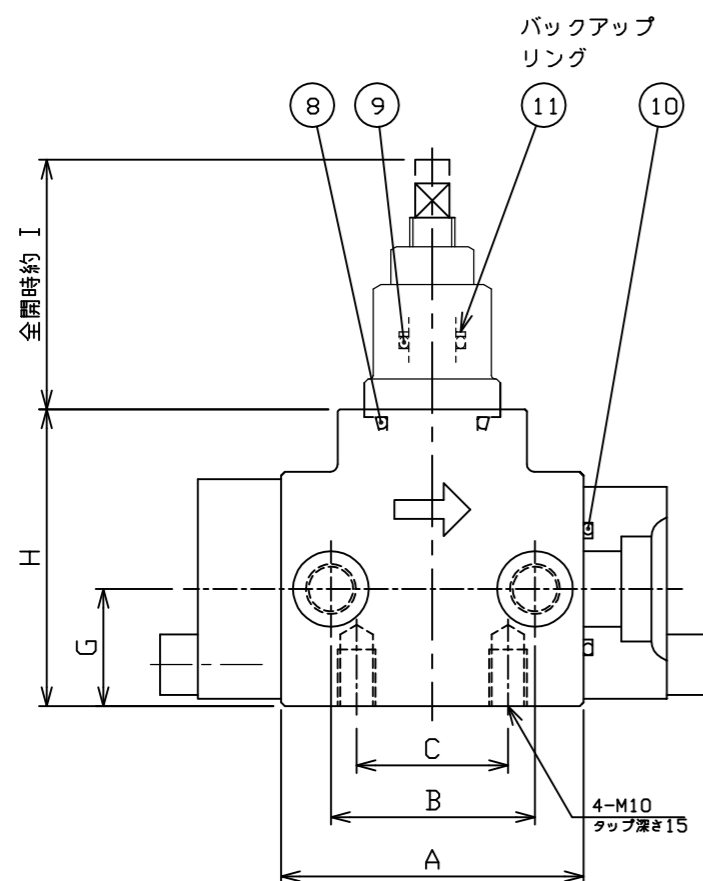


型式	弁体									フランジ		Oリング/バックアップリング JIS B2401 1B*/JIS B2407				多目的 ポート	質量 (kg)
	A	B	C	D	E	F	G	H	I	型式	取付ボルト	⑧2個	⑨2個	⑩4個	⑪2個	型式	
MIV611-2-20F-S,C	80	54	40	127	105	65	31	80	66	SSA20		P24	P12.5	G30	P12.5	2706-01-18.10	7.8
MIV611-2-25F-S,C	100	70	50	147	123	75	36	96	67	SSA25	M12X45	P30	P12.5	G35	P12.5	2706-01-18.10	13.5
MIV611-2-32F-S,C	100	70	50	160	136	80	40	104	68	SSA32	M12X45	P30	P12.5	G40	P12.5	2706-01-18.10	16.2
レスキューホース (MIV611-2-20F~32F-S,C 用)															RH203-x		

注) レスキューホースは別売りです

主要構成部品

符号	品名	SUS弁材質	炭素鋼弁材質
1	ケーシング	SCS13A	S45C
2	弁棒	SUS420J2	SUS420J2
3	弁ホルダ	SUS303	S45C
4	ハンドル	SUS304	SUS304
5	フランジ	SUS304	S25C
6	ボルト	A2-70	SCM435
12	テストポイント	SUS316	SUS316
13	ロックナット	SUS304	SUS304



型式:

MIV611-2-***F-S

材質: S=ステンレス

C=炭素鋼

構造: フランジ接続

口径

油圧駆動装置用多機能弁 2連型

最高使用圧力: 21MPa

名称 NAME / 形式 MODEL NO.

MIV611-2-***F-S,C

油圧駆動装置用多機能弁 2連型

株式会社 ユーテック
U-TEC CO., LTD.

尺度
SCALE

図番 DRAWING NO.

MIV611-2-F

0