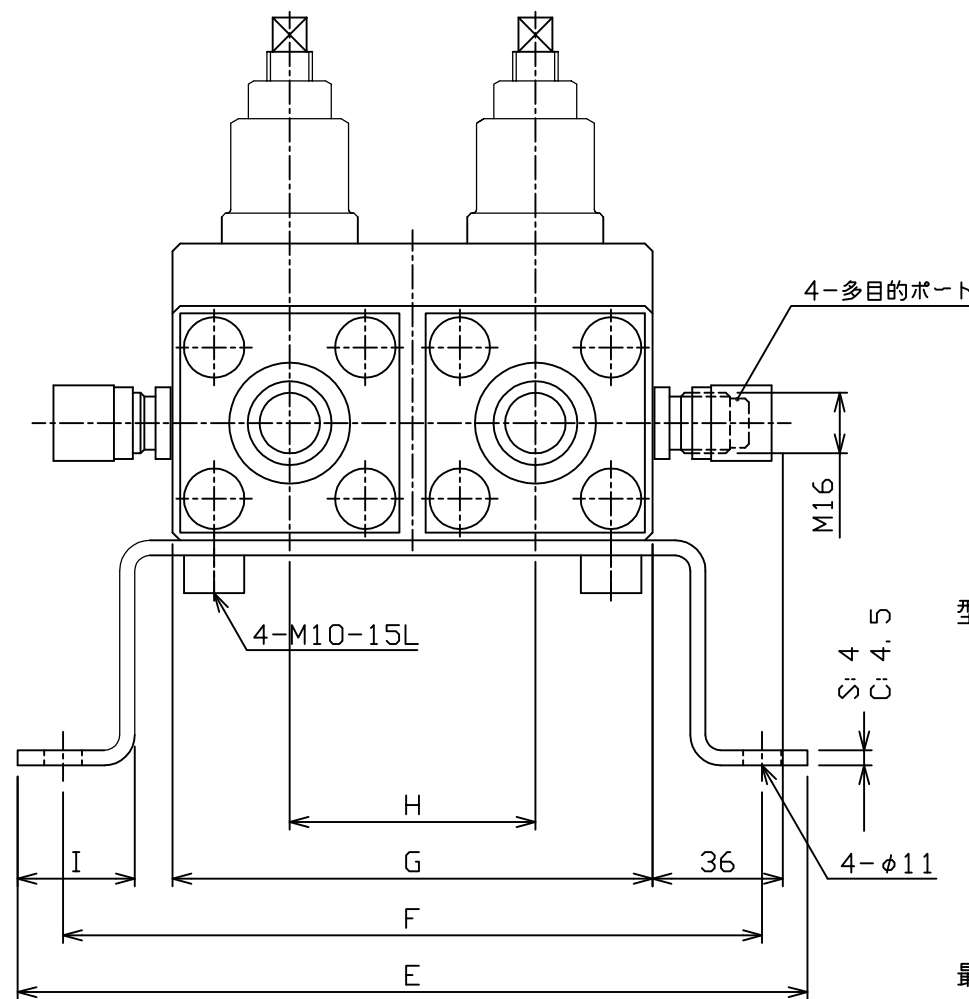
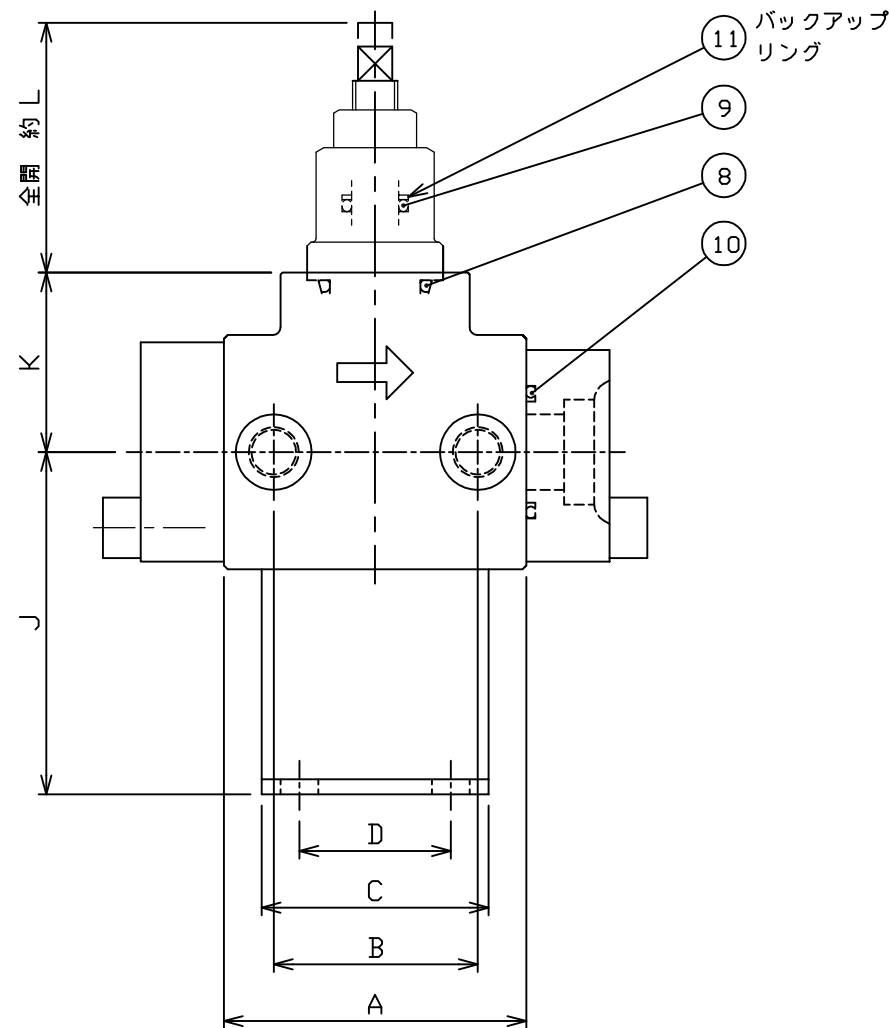


型 式	弁体 / サドル												フランジ		Oリング/バックアップリング JIS B2401 1B*/JIS B2407				多目的 ポート	質 量
	A	B	C	D	E	F	G	H	I	J	K	L	型 式	取付ボルト	⑧2個	⑨2個	⑩4個	⑪2個	型 式	(kg)
MIV611-2-20F-S,C	80	54	60	40	209	185	127	65	31	90.5	49	66	SSA20	M10X35	P24	P12.5	G30	P12.5	2706-01 -18.10	8.5
MIV611-2-25F-S,C	100	70	80	56	226	202	147	75	32	94	60	67	SSA25	M12X45	P30	P12.5	G35	P12.5	2706-01 -18.10	14.5
MIV611-2-32F-S,C	100	70	80	56	240	216	160	80	32	98.3	64	68	SSA32	M12X45	P30	P12.5	G40	P12.5	2706-01 -18.10	17.1
レスキューホース (MIV611-2-20F~32F-S,C 用)										RH203-*										

注) レスキューホースは別売りです



主要構成部品

符号	品 名	SUS弁材質	炭素鋼弁材質
1	ケーシング	SCS13A	S45C
2	弁 棒	SUS420J2	SUS420J2
3	弁ホルダ	SUS303	S45C
4	ハンドル	SUS304	SUS304
5	フランジ	SUS304	S25C
6	ボルト	A2-70	SCM435
12	テストポイント	SUS316	SUS316
13	ロックナット	SUS304	SUS304

型式:

MIV611-2-***F-S

材質: S=ステンレス

C=炭素鋼

構造: フランジ接続

口径

油圧駆動装置用多機能弁 2連型

最高使用圧力: 21MPa

名称 NAME / 形式 MODEL NO.

MIV611-2-***F-S,C

油圧駆動装置用多機能弁 2連型(サドル付き)



株式会社 ユーテック
U-TEC CO., LTD.

尺 度
SCALE

図 番 DRAWING NO.

MIV611-2-F