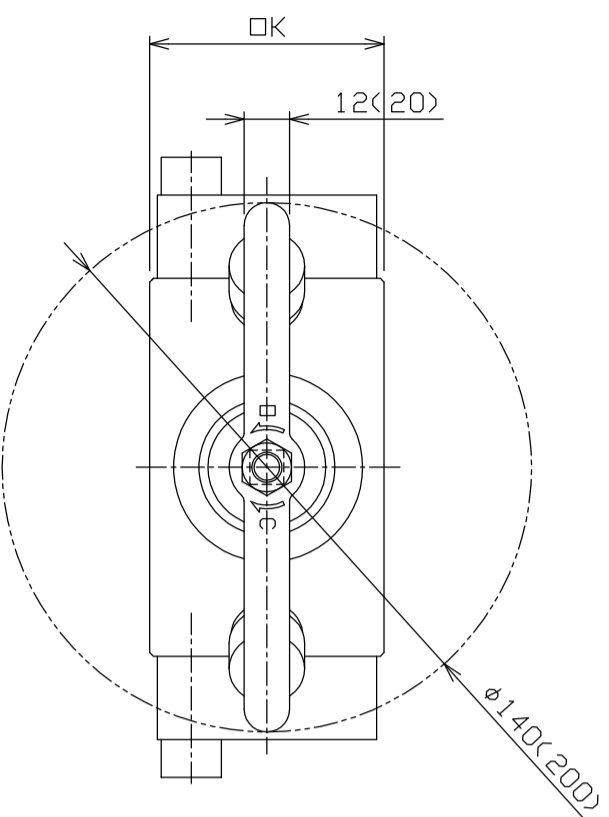


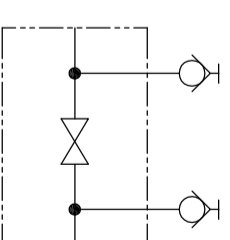
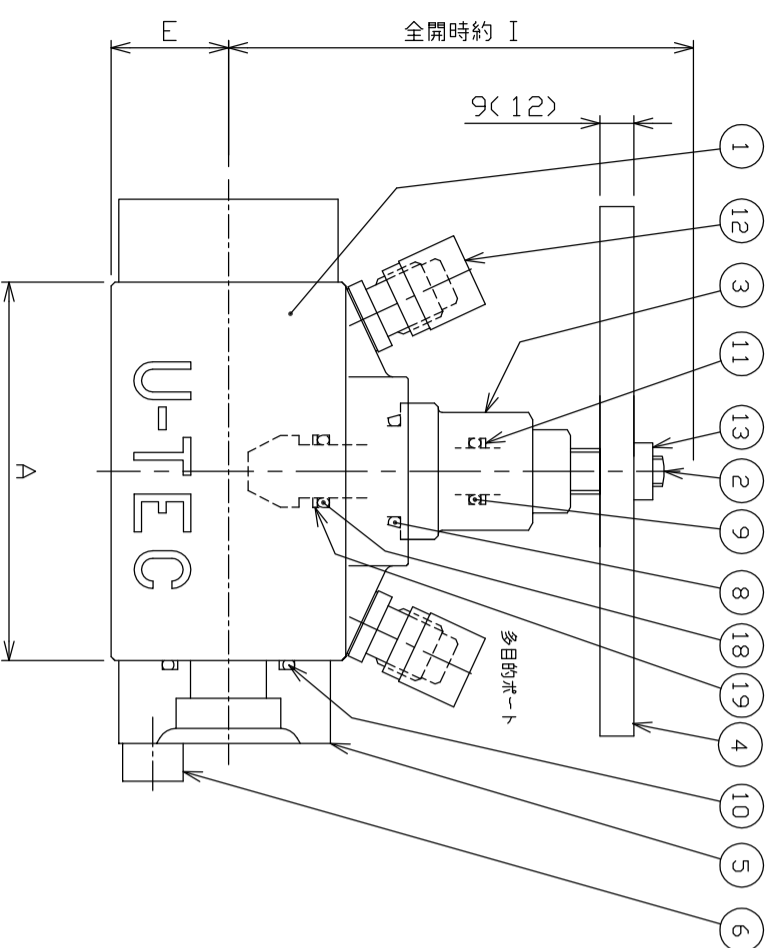
主要構成部品

符号	品名	材質
1	ケーシング	SCS13A
2	弁棒	SUS420J2
3	弁ホルダ	SUS303
4	ハンドル	SUS304
5	フランジ	SUS304
6	ホルト	A2-70
12	オストポイント	SUS316
13	ロッカット	SUS304



(\*\* )値は口径50に適用します

型式	弁体				フランジ		Oリング		ハンドブック		多目的ポート 型式	質量 (kg)
	A	E	I	K	型式	取付ホルト	JIS B2401 1B*	JIS B2407	JIS B2407			
MIV611-1-15F-S	90	29	111	58	SSA15S	M10X35	⑧1個 ⑨1個 ⑩2個	⑪1個 ⑫1個	⑬1個 ⑭1個	2703-01 -18.10	3.5	
MIV611-1-20F-S	100	31	123	62	SSA20S	M10X35	P24 P12.5 G30	— P12.5 —	— P12.5 —	2706-01 -18.10	4.4	
MIV611-1-25F-S	135	36	134	72	SSA25S	M12X45	P30 P12.5 G35	— P12.5 —	— P12.5 —	2706-01 -18.10	7.9	
MIV611-1-32F-S	150	40	140	80	SSA32S	M12X45	P30 P12.5 G40	— P12.5 —	— P12.5 —	2706-01 -18.10	10.2	
MIV611-1-40F-S	160	48	161	96	SSA40S	M16X60	P40 P18 G50	— P18 —	— P18 —	2706-01 -18.10	17.5	
MIV611-1-50F-S	175	51	191	102	SSA50S	M16X60	P44 P20 G60	— P24 —	— P24 —	2706-01 -18.10	22.0	



型式：  
MIV611-1-1-\*\*F-S

材質：S=ステンレス  
構造：フランジ接続  
口径  
多目的スロットバルブ 1連型

最高使用圧力：21MPa

名称 NAME / 形式 MODEL NO.

MIV611-1-1-\*\*F-S  
多目的スロットバルブ 1連型

株式会社 コーテック  
U-TEC CO., LTD.

尺 度  
SCALE

図 番

MIV611-1-F-S

0