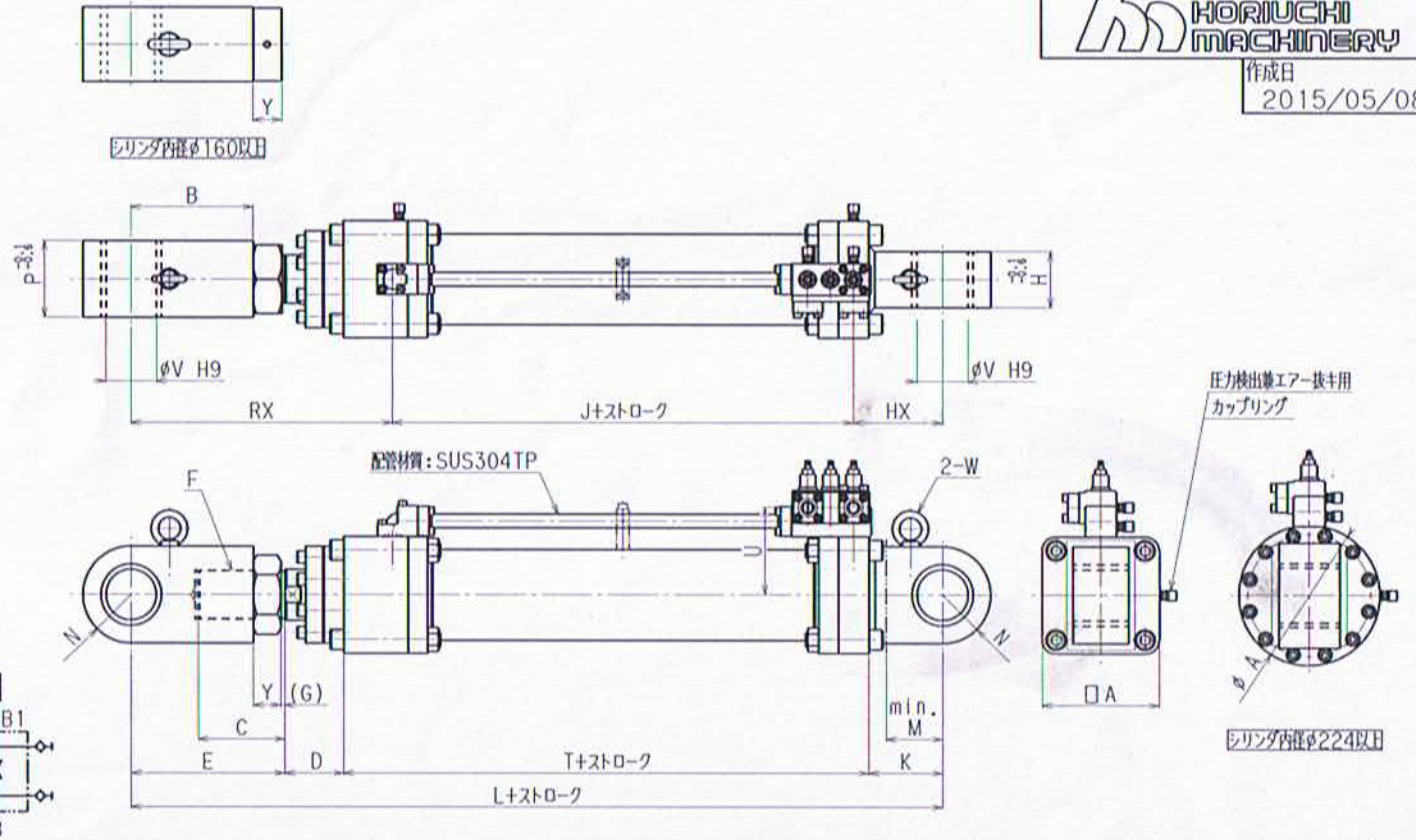
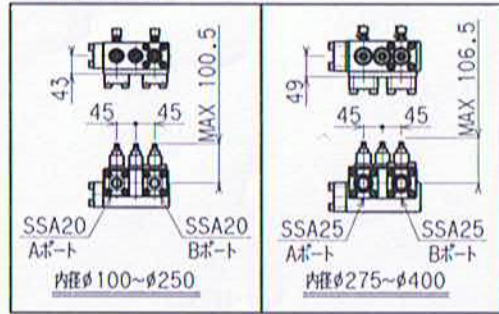


起伏ゲート用油圧シリンダ寸法一覧表

モデル名	: TAM	シリンダ内径	ロッド径	ストローク
最高使用圧力	: 14 MPa			
標準使用圧力	: 10.8 MPa			
ピストンロッド材質	: SUS304			
シリンダチューブ内面	: ホーニング仕上			
ピストンロッド表面	: 硬質クロムメッキ0.025+0.025			
パッキン	: ピストン側Uパッキン/ロッド側Vパッキン			
ピストン、ロッド軸受	: 樹脂製ウェアリング式			
ポンプシュ	: オイレス #500SP SL-4 (相当)			
MIV611弁の取付位置変更等、ご相談下さい。				

配管取合(MIV611弁)



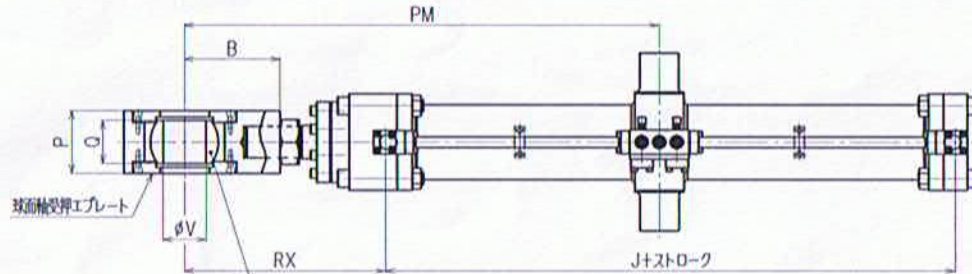
内径	ロッド径	MAX ストローク	L	T	J	E	C	D	G	Y	F	RX	HX	K	M	B	P	H	V	N	A	U	W アイソルト	単位: kg		単位: kN
																								質量	標準シリンダ (10.8 MPa)	標準押し力 (10.8 MPa)
100	71	815	642	271	146	193	110	83	5	38	M64xP2.0	371	125	95	75	150	95	80	60	R60	155	134.5	M12	96.9+0.068xストローク	84.8	
125	90	1050	744	275	151	248	140	106	5	48	M80xP2.0	448	145	115	90	195	125	100	75	R75	195	154.5	M16	165.1+0.099xストローク	132.5	
140	100	1050	820	272	151	302	170	111	5	57	M95xP2.0	504	165	135	105	240	145	110	90	R90	220	167	M16	227.1+0.118xストローク	166.2	
150	100	1050	845	282	156	302	170	116	5	57	M95xP2.0	514	175	145	115	240	150	110	100	R95	230	172	M16	250.9+0.120xストローク	190.8	
160	112	1300	881	288	166	315	170	123	5	60	M100xP2.0	530	185	155	120	250	155	120	110	R105	245	179.5	M20	297.3+0.144xストローク	217.1	
180	125	1450	1015	331	171	377	200	132	5	72	M120xP2.0	634	210	175	140	300	185	130	120	R115	270	192	M24	422.1+0.188xストローク	274.8	
200	140	1500	1113	348	191	423	220	152	5	78	M130xP2.0	692	230	190	150	340	195	150	130	R125	300	207	M30	546.5+0.237xストローク	339.2	
224	160	1800	1217	372	191	490	250	140	5	90	M150xP2.0	762	264	215	180	395	235	160	150	R140	410	257	M30	798.4+0.301xストローク	425.6	
250	180	1800	1355	395	201	559	280	161	7	102	M170xP3.0	855	299	240	205	450	265	180	170	R155	450	277	M36	1056.3+0.379xストローク	530.1	
275	180	1800	1423	433	265	579	280	161	7	102	M170xP3.0	862	296	250	210	470	275	200	190	R175	500	312	M36	1325.2+0.433xストローク	641.4	
300	200	2100	1491	456	275	615	300	160	7	108	M180xP3.0	900	316	260	225	500	315	220	200	R190	510	317	M42	1596.0+0.504xストローク	763.4	
320	224	2100	1638	506	275	677	320	175	7	120	M200xP3.0	1017	346	280	245	550	345	230	220	R205	550	337	M48	2049.1+0.683xストローク	868.5	
350	224	2100	1738	508	275	707	320	183	7	120	M200xP3.0	1047	416	340	300	580	375	250	240	R235	585	354.5	M48	2495.4+0.661xストローク	1039.0	
380	250	2250	1853	513	295	772	370	198	7	145	M240xP3.0	1117	441	370	325	620	405	270	260	R250	630	377	M64	3112.5+0.748xストローク	1224.8	
400	250	2250	1913	545	325	772	370	196	7	145	M240xP3.0	1117	471	400	355	620	405	290	270	R265	665	394.5	M64	3492.7+0.765xストローク	1357.1	

ラジアルゲート、ローラーゲート用油圧シリンダ寸法一覧表

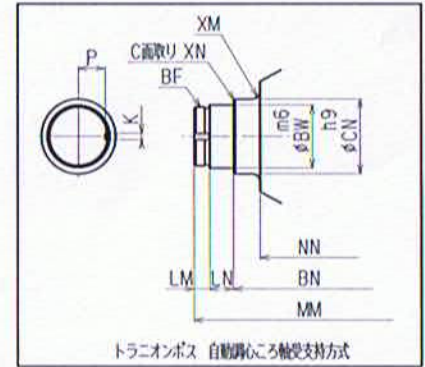
モデル名	: RGM - シリンダ内径 ロッド径 ストローク
最高使用圧力	: 14 MPa
標準使用圧力	: 押し側 3 MPa / 引側 10.8 MPa
ピストンロッド材質	: SUS304
シリンダチューブ内面	: ホーニング仕上
ピストンロッド表面	: 硬質クロムメッキ0.025+0.025
パッキン	: ピストン側Vパッキン / ロッド側Vパッキン
ピストン、ロッド軸受	: 樹脂製ウェアリング式
MIV611弁の取付位置、球面押エプレートへのオイルシール追加、自動調心ころ軸受けのサイズ変更等、ご相談下さい。	



シリンダ内径φ200以上

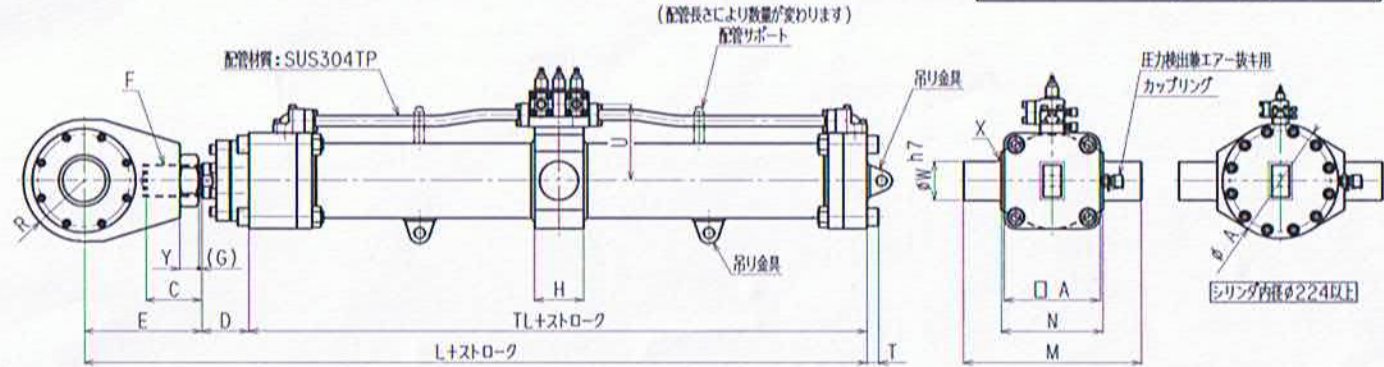
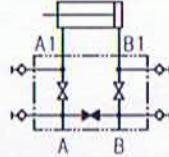
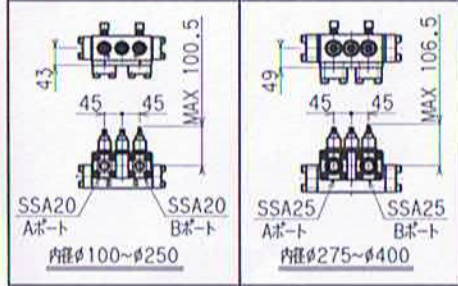


球面軸受: オイレス#500SP SL-4 (相当)



トラネオポンプ 自動調心ころ軸受け支持方式

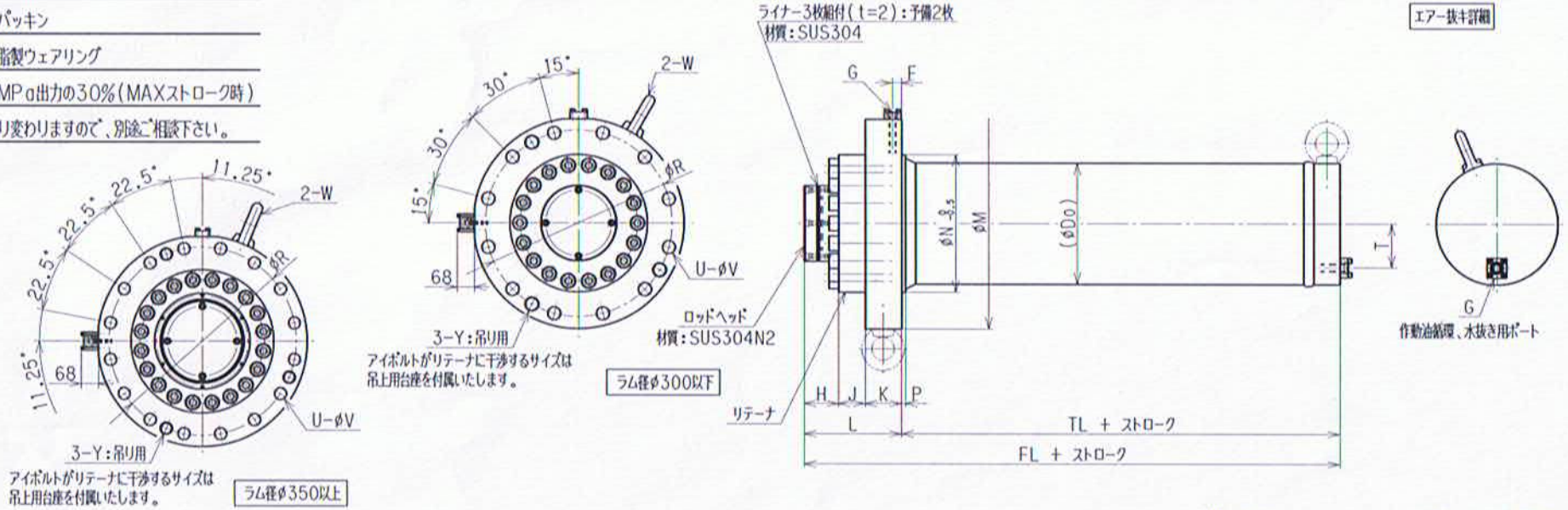
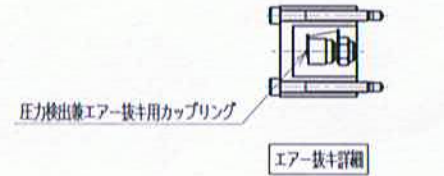
配管取合 (MIV611弁)



内径	ロッド径	MAX ストローク	L	T	J	E	C	D	G	Y	F	RX	PM	N	M	B	P	Q	V	R	A	W	X	H	TL	U	質量	標準使用圧力 (10.8 MPa)	トラネオポンプ 自動調心ころ軸受け支持方式													
																													内径	MM	LM	LN	BN	NN	BW	CN	BF	XM	XN	P	K	軸受(参考)
100	56	1500	548	18	146	194	85	83	5	29	M48xP1.5	372	565-1580	165	315	160	125	70	70	R100	155	60	4	76	271	150	120.5	58.2	100	300	15.5	22	225	165	50	60	M45xP1.5	4	1.5	20	6.5	22210EAE4
125	71	1500	614	22	151	238	110	101	5	38	M64xP2.0	433	645-1870	205	375	195	145	90	90	R120	195	75	4	96	275	168	194.6	89.7	125	360	18.5	29	265	205	65	80	M60xP2.0	4	2.0	27.5	8.5	22213EAE4
140	80	2000	670	27	171	267	120	111	5	42	M72xP2.0	469	685-2020	230	410	220	155	100	100	R135	220	80	4	106	292	177	253.1	111.96	140	390	19	29	294	230	70	85	M65xP2.0	4	2.0	30	8.5	22214EAE4
150	85	2000	709	27	179	288	140	116	5	48	M80xP2.0	500	730-2460	240	440	235	155	100	100	R140	230	90	5	116	305	183	287.4	129.5	150	400	19	29	304	240	70	85	M65xP2.0	4	2.0	30	8.5	22214EAE4
160	90	2500	723	30	180	298	140	123	5	48	M80xP2.0	513	770-2460	255	455	245	160	110	110	R155	245	100	5	126	302	191	335.5	148.4	160	425	20	31	323	255	80	95	M75xP2.0	5	2.0	34	8.5	22216EAE4
180	100	2500	783	33	180	347	170	127	5	57	M95xP2.0	568	830-2960	290	520	285	180	130	130	R175	270	110	5	136	309	204	444.6	190.0	180	480	23	38	358	290	90	105	M85xP2.0	5	2.0	39	10.5	22218EAE4
200	112	3000	834	36	211	360	170	137	5	60	M100xP2.0	583	860-3100	320	570	295	210	150	140	R185	300	120	5	146	337	219	576.7	232.8	200	535	25.5	48	388	320	100	115	M95xP2.0	5	3.0	44	10.5	24020CE4
224	125	3500	944	30	211	422	200	130	5	72	M120xP2.0	684	1150-3320	450	730	345	220	160	160	R215	410	130	5	162	392	274	917.2	293.0	224	690	26	58	522	450	110	125	M105xP2.0	5	2.0	48	12.5	24022CE4
250	140	4000	1039	33	231	463	220	151	5	78	M130xP2.0	749	1280-3700	500	800	380	240	180	180	R240	450	150	8	182	425	294	1217.2	363.8	250	745	26.5	58	576	500	120	135	M115xP2.0	5	2.0	53	12.5	24024CE4
275	160	4000	1119	36	285	515	250	151	5	90	M150xP2.0	788	1460-4600	550	870	420	260	200	190	R255	500	160	8	192	453	329	1530.2	424.3	275	815	29.5	67	622	550	130	145	M125xP2.0	8	2.0	57.5	14.5	24026CE4
300	180	4000	1195	33	275	559	280	160	7	102	M170xP3.0	864	1640-5200	600	900	450	290	220	200	R275	510	170	8	210	476	334	1942.4	488.5	300	825	30.5	66	632	560	140	155	M135xP2.0	8	2.0	62.5	14.5	24028CE4
320	180	5000	1324	33	305	589	280	165	7	102	M170xP3.0	953	1460-4900	600	960	480	310	240	220	R300	550	190	8	230	570	354	2340.8	593.7	320	900	32	82	672	600	140	160	M135xP2.0	8	2.0	62.5	14.5	24128CE4
350	200	5000	1383	36	305	630	300	183	7	108	M180xP3.0	1002	1520-5290	635	1055	515	330	260	240	R320	585	200	10	240	570	372	2759.5	699.7	350	915	32	72	707	635	150	170	M145xP2.0	8	3.0	67.5	16.5	24030CE4
380	200	5000	1422	39	319	665	300	188	7	108	M180xP3.0	1032	1570-5300	680	1130	550	380	300	260	R355	630	220	10	260	569	394	3454.3	885.5	380	1000	37	87	752	680	170	190	M165xP3.0	8	3.0	75	18.5	24034CE4
400	224	5000	1440	42	325	677	320	186	7	120	M200xP3.0	1044	1590-5830	720	1170	550	380	300	260	R360	665	220	10	260	577	412	3754.5	931.5	400	1075	35.5	106	792	720	170	190	M165xP3.0	8	3.0	75	18.5	24134CE4

背面支持式転倒ゲート用ラムシリンダ寸法一覧表

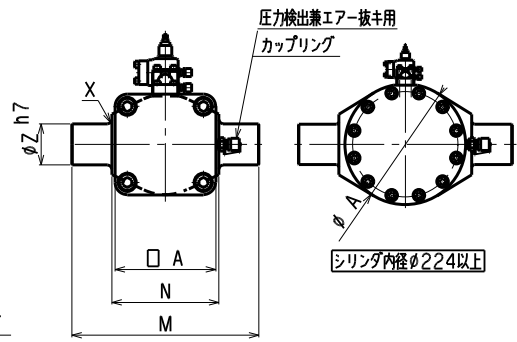
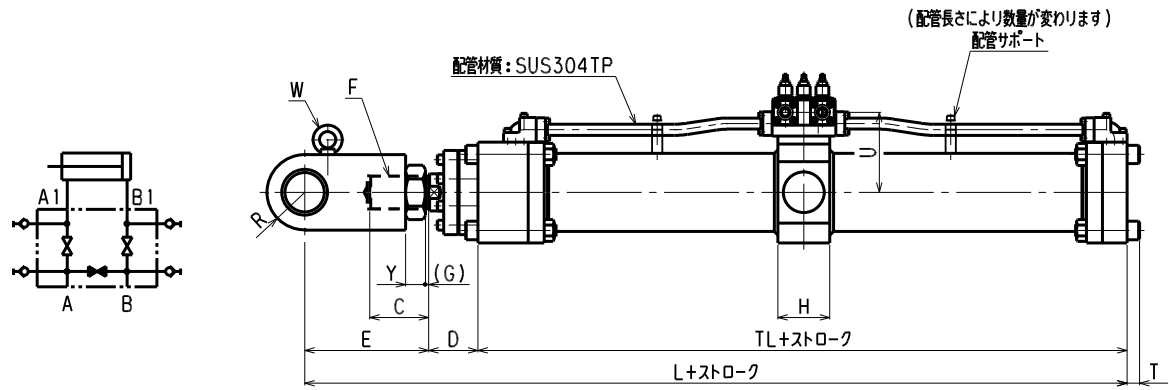
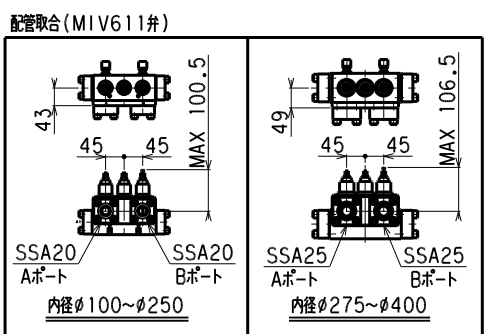
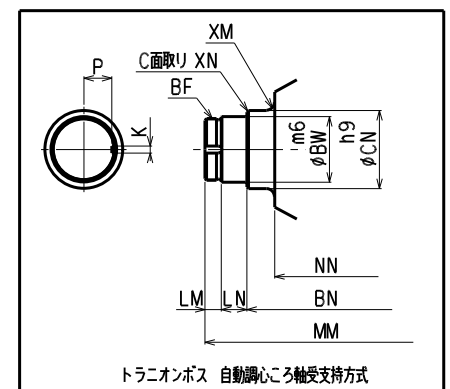
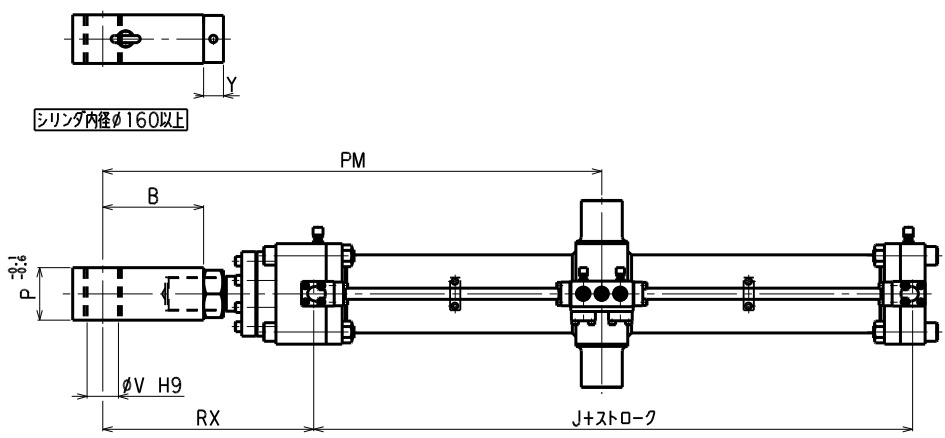
- モデル名 : FGM- $\times \times \times \times$ X $\times \times \times \times$
 - 最高使用圧力 : 14 MPa
 - 標準使用圧力 : 10.8 MPa
 - ピストンロッド材質 : SUS304N2
 - ピストンロッド表面 : 硬質クロムメッキ0.025+0.025
 - パッキン : Vパッキン
 - ラム軸受 : 樹脂製ウェアリング
 - 許容横荷重 : 7MPa出力の30%(MAXストローク時)
- 許容横荷重はストロークにより変わりますので、別途ご相談下さい。



ラム径	MAX ストローク	Do	F	G	H	J	K	P	L	FL	TL	M	N	R	U	V	W アイボルト	T	Y	質量	標準押し力 (10.8 MPa)
125	600	228	31	SSA 20	86	52	80	10	218	626	408	375	255	335	12	22	M16	70	M16	227.9+0.255xストローク	132.5
140	700	255	31	SSA 20	86	57	85	10	228	641	413	420	285	375	12	24	M20	78	M20	296.3+0.328xストローク	166.2
150	760	268	31	SSA 20	86	60	85	10	231	689	458	440	295	390	12	26	M20	85	M20	346.5+0.359xストローク	190.8
160	820	293	31	SSA 20	91	62	95	10	248	713	465	480	315	425	12	30	M24	89	M24	428.9+0.444xストローク	217.1
180	920	319	31	SSA 20	111	70	100	10	281	815	534	535	355	475	12	33	M30	101	M30	601.7+0.519xストローク	274.8
200	1050	350	31	SSA 20	111	77	115	15	303	874	571	585	390	520	12	36	M30	112	M30	768.1+0.631xストローク	339.2
224	1200	365	31	SSA 20	116	82	120	15	318	907	589	645	425	570	12	39	M36	126	M36	913.0+0.672xストローク	425.6
250	1350	405	31	SSA 20	126	92	135	15	353	1008	655	710	475	630	12	42	M36	141	M36	1250.8+0.832xストローク	530.1
280	1450	450	37	SSA 25	136	100	140	15	376	1130	754	770	515	685	12	45	M42	154	M42	1674.5+1.050xストローク	665.0
300	1600	480	37	SSA 25	136	107	145	15	388	1159	771	835	545	740	12	52	M48	166	M48	1972.3+1.187xストローク	763.4
350	1800	550	37	SSA 25	146	120	155	20	421	1304	883	900	605	800	16	52	M64	191	M64	2792.7+1.596xストローク	1039.0
375	2000	605	37	SSA 25	176	135	165	20	476	1427	951	980	665	875	16	56	M64	216	M64	3599.5+1.833xストローク	1192.8
400	2200	630	37	SSA 25	181	140	165	20	486	1520	1034	1015	680	900	16	62	M64	220	M64	4117.8+2.103xストローク	1357.1
450	2300	700	37	SSA 25	181	150	165	20	496	1643	1147	1120	735	990	16	70	M80	247	M80	5412.1+2.606xストローク	1717.6
500	2500	770	37	SSA 25	181	165	190	20	536	1743	1207	1240	820	1100	16	74	M80	280	M80	7093.9+3.091xストローク	2120.5

起伏ゲート用油圧シリンダ寸法一覧表

モデル名	: TTM - *** X *** X ****
シリンダ内径	ロッド径 ストローク
最高使用圧力	: 14 MPa
標準使用圧力	: 10.8 MPa
ピストンロッド材質	: SUS304
シリンダチューブ内面	: ホーニング仕上
ピストンロッド表面	: 硬質クロムメッキ0.025+0.025
パッキン	: ピストン側Uパッキン / ロッド側Vパッキン
ピストン、ロッド軸受	: 樹脂製ウェアリング式
ピンブッシュ	: オイレス #500SP SL-4 (相当)
M1V611弁の取付位置変更、自動調心ころ軸受けのサイズ変更等、	
ご相談下さい。	



※1. PM寸法最長値は、MAXストロークでの最長値です。
 産用強度より、ピン間寸法は本寸法表の MAXストローク+PM寸法最長値 の範囲内で検討下さい。

表1. 単位: mm																				単位: kg			単位: kN		トラニオンボス 自動調心ころ軸受支持方式 単位: mm																		
内径	ロッド径	MAXストローク	L	T	J	E	C	D	G	Y	F	RX	PM	N	M	B	P	V	R	A	Z	X	H	TL	U	質量	標準押し力 (10.8 MPa)	内径	MM	LM	LN	BN	NN	BW	CN	BF	XM	XN	P	K	軸受 (参考)		
100	71	1500	547	18	146	193	110	83	5	38	M64xP2.0	371	575-795	165	3.40	335	150	95	60	R60	155	70	4	96	271	150	M12	101.1+0.068xストローク	84.8	100	320	18.5	29	225	165	65	80	M60xP1.5	4	2.0	27.5	8.5	22213EAE4
125	90	1500	629	22	151	248	140	106	5	48	M80xP2.0	448	665-1450	205	3.40	385	195	125	75	R75	195	85	4	106	275	168	M16	169.5+0.068xストローク	132.5	125	365	19	29	269	205	70	85	M65xP2.0	4	2.0	30	8.5	22214EAE4
140	100	2000	720	27	171	302	170	111	5	57	M95xP2.0	519	740-1250	230	3.40	430	240	145	90	R90	220	90	5	116	307	177	M20	232.1+0.118xストローク	166.2	140	420	23	38	298	230	90	105	M85xP2.0	5	2.0	39	10.5	22218EAE4
150	100	2000	723	27	179	302	170	116	5	57	M95xP2.0	514	740-950	240	3.40	440	240	150	100	R95	230	100	5	116	305	183	M20	258.2+0.120xストローク	190.8	150	430	23	38	308	240	90	105	M85xP2.0	5	2.0	39	10.5	22218EAE4
160	112	2500	755	30	180	315	170	123	5	60	M100xP2.0	545	805-1050	255	3.40	485	250	155	110	R105	245	110	5	136	317	191	M24	310.6+0.144xストローク	217.1	160	445	23	38	323	255	90	105	M85xP2.0	5	2.0	39	10.5	22218EAE4
180	125	2500	855	33	186	377	200	132	5	72	M120xP2.0	634	905-1450	290	3.40	540	300	185	120	R115	270	120	5	146	346	204	M24	432.7+0.188xストローク	274.8	180	505	25.5	48	358	290	100	115	M95xP2.0	5	3.0	44	10.5	24020CE4
200	140	3000	923	36	191	423	220	152	5	78	M130xP2.0	692	980-1450	320	3.40	600	340	195	130	R125	300	130	5	162	348	219	M30	552.2+0.237xストローク	339.2	200	560	26	58	392	320	110	125	M105xP2.0	5	2.0	48	12.5	24022CE4
224	160	3500	1042	30	211	490	250	140	5	90	M150xP2.0	782	1250-1700	450	3.40	750	395	235	150	R140	410	150	8	182	412	274	M36	915.0+0.301xストローク	425.6	224	695	26.5	58	526	450	120	135	M115xP2.0	5	2.0	53	12.5	24024CE4
250	180	3500	1155	33	241	559	280	161	7	102	M170xP3.0	855	1335-2400	500	3.40	820	450	265	170	R155	450	160	8	192	435	294	M36	1180.0+0.379xストローク	530.1	250	765	29.5	67	572	500	130	145	M125xP2.0	8	2.0	57.5	14.5	24026CE4
275	180	3500	1203	36	295	579	280	161	7	102	M170xP3.0	862	1360-1700	550	3.70	890	470	275	190	R175	500	170	8	210	463	329	M42	1471.5+0.433xストローク	641.4	275	850	32	82	622	550	140	160	M135xP2.0	8	2.0	62.5	14.5	24128CE4
300	200	3500	1271	33	315	615	300	160	7	108	M180xP3.0	900	1410-2400	560	3.70	920	500	315	200	R190	510	190	8	230	496	334	M48	1749.4+0.504xストローク	763.4	300	880	37	87	632	560	170	190	M165xP3.0	8	3.0	75	18.5	24034CE4
320	224	4000	1398	33	315	677	320	175	7	120	M200xP3.0	1017	1530-3100	600	3.70	1020	550	345	220	R205	550	200	10	240	546	354	M64	2225.8+0.683xストローク	868.5	320	920	37	87	672	600	170	190	M165xP3.0	8	3.0	75	18.5	24034CE4
350	224	4000	1428	36	305	707	320	183	7	120	M200xP3.0	1047	1575-2100	635	3.80	1085	580	375	240	R235	585	220	10	260	538	372	M64	2637.8+0.661xストローク	1039.0	350	990	35.5	106	707	635	170	190	M165xP3.0	8	3.0	75	18.5	24134CE4
380	250	4000	1507	39	319	772	370	198	7	145	M240xP3.0	1117	1660-3200	680	3.80	1130	620	405	260	R250	630	230	10	270	537	394	M64	3251.7+0.748xストローク	1224.8	380	1054	36	115	752	680	180	200	M170xP3.0	8	3.0	79	18.5	24136CE4
400	250	4000	1563	42	375	772	370	196	7	145	M240xP3.0	1117	1665-2500	720	3.80	1170	620	405	270	R265	665	230	10	270	595	412	M64	3619.0+0.765xストローク	1357.1	400	1094	36	115	792	720	180	220	M170xP3.0	8	2.0	79	18.5	24136CE4