

自然環境保護のために

地球は水の惑星

地球は水が循環する
青い惑星である



地球の生物の生命は
循環する水によって
支えられている

地球環境の破壊阻止

河川・海洋の油汚染ゼロ／油による土壌汚染ゼロ／漁業補償ゼロ

管理者の命の保護

配管による安全な場所で遠隔操作／電源・電柱・電線不要
イージーローターで自動開閉操作ができる

NETIS登録番号 (KK-210054-A)／特許 出願中

アクアフルード(自然環境保護型制御水)

河川・海洋汚染ゼロ／土壌汚染ゼロ／漁業補償ゼロ

法定の有害物質を含まないので、排出量が1日50m³未満であれば規制はなく、そのまま排出できる
(pH調整は不要)

(1) 金魚の水槽にアクアフルードを注入



1ヶ月経過しても金魚は元気に遊泳

(2) 河川にアクアフルードを投入



有害物質を含まないので河川に排出可能水中生物に何ら被害なし



火災に対する安全性は、燃えさかる火を一瞬で鎮火し、再燃なし

(3) 火災に対する安全性テスト



一瞬で鎮火・再燃なし



水圧総合システムメーカー

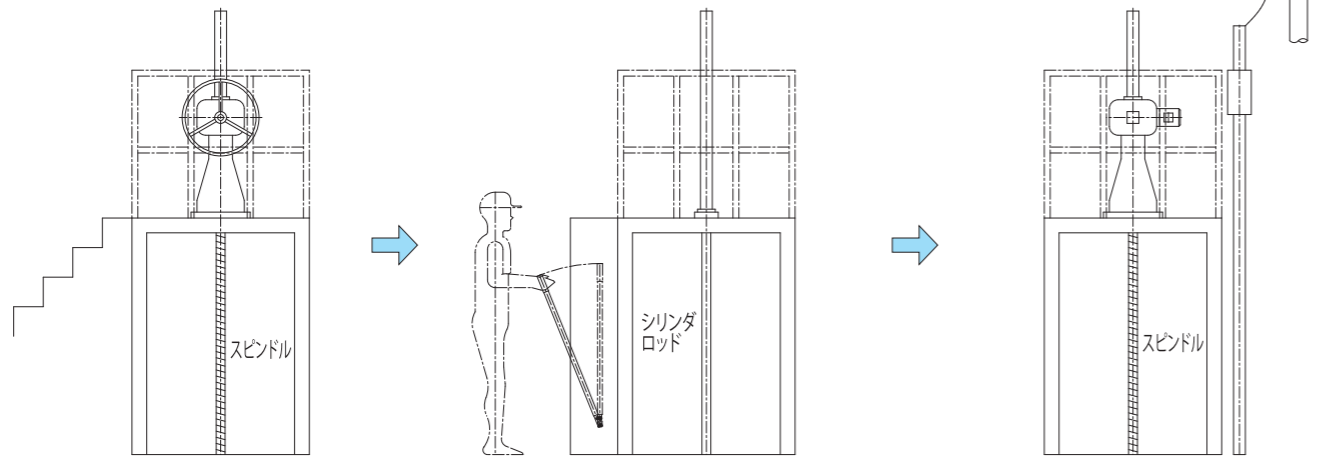


株式会社 ユーテック

本社/工場 〒583-0995 大阪府南河内郡太子町太子391-1 TEL.0721-98-4419 FAX.0721-98-4719
大阪営業所 〒542-0081 大阪市中央区南船場1-3-5リプロ南船場ビル1103号 TEL.06-4708-3520 FAX.06-4708-3522
<http://www.utec-ucreation.co.jp>

電線・電柱不要、片手指一本安全な場所でゲートの自動開閉操作ができる

過去の開閉機



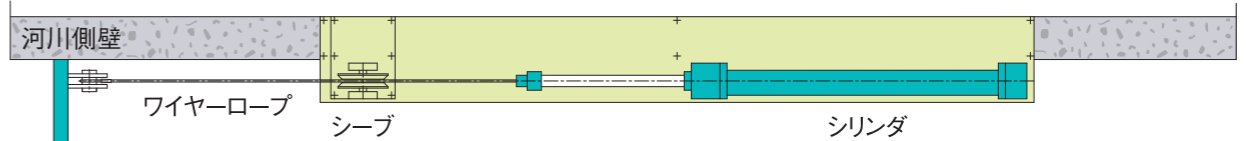
階段の昇降は危険で
重い丸ハンドルの操作が大変

回数の多いハンドポンプは
操作が大変

電動開閉機は、
設置費用大

ワイヤーロープ式起伏ゲート

河川側壁に、シリンダ・シーブ・水圧駆動ユニット付アンカーボルトで取付ができる



河川側壁
シリンダ・シーブが
取付できるので、
シンプル・景観に
配慮

イーザーローターシステムで開閉機は変わる
アクアフルード(自然環境保護型制御水)

電源・電線・電柱不要
すばらしい景観が復活

- 河川・海洋汚染ゼロ
- 土壌汚染ゼロ、漁業補償ゼロ
- 火災に対する安全性は、燃えさかる火を一瞬で鎮火し、再燃なし

- 55℃～-30℃
- -60℃でもシャーベット状で配管・シリンダの亀裂・破損は起こりません

自動エア抜き
シリンダは、
上昇端で弁が
働き0圧になる

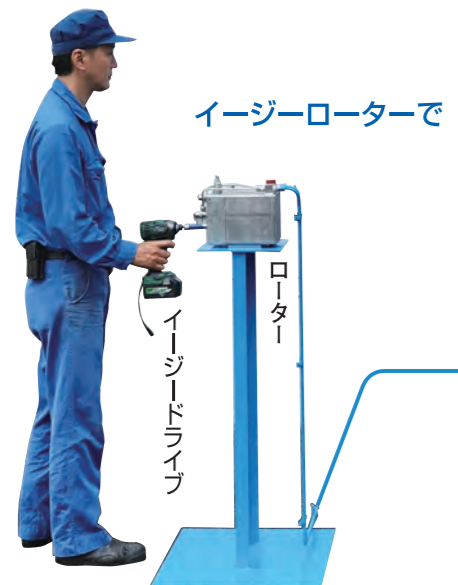
管理者の命の保護

配管による安全な場所で
ゲートを見ながら楽々開閉操作ができる

イーザーローターは、
停電時でも開閉操作ができる
設置スペース1/2

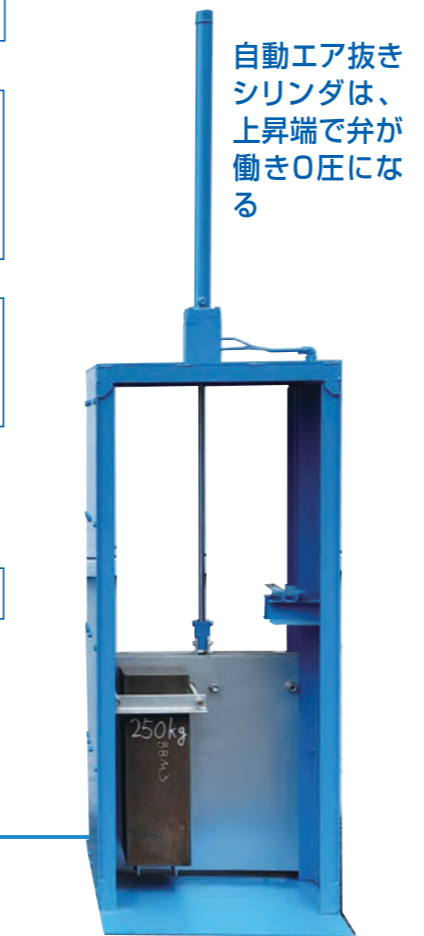
安心・安全・安価

片手・指一本で楽々操作できる



イーザーローターで

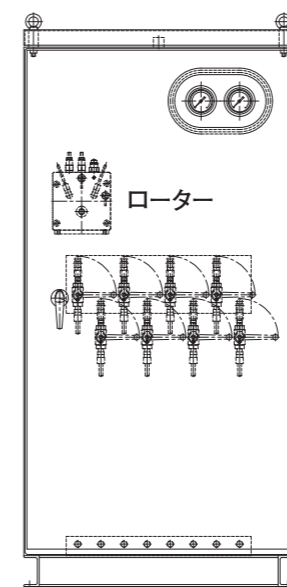
配管による安全な場所で



ドライバーは片手で楽々操作ができ、
シリンダ上昇端では、0圧になり安全

フル充電で10～20回復操作ができる
(シリンダサイズ・ストロークにより変わります)

イーザーローターユニットは屋外仕様



寸法：幅850
(mm) 奥行450
高さ1,500

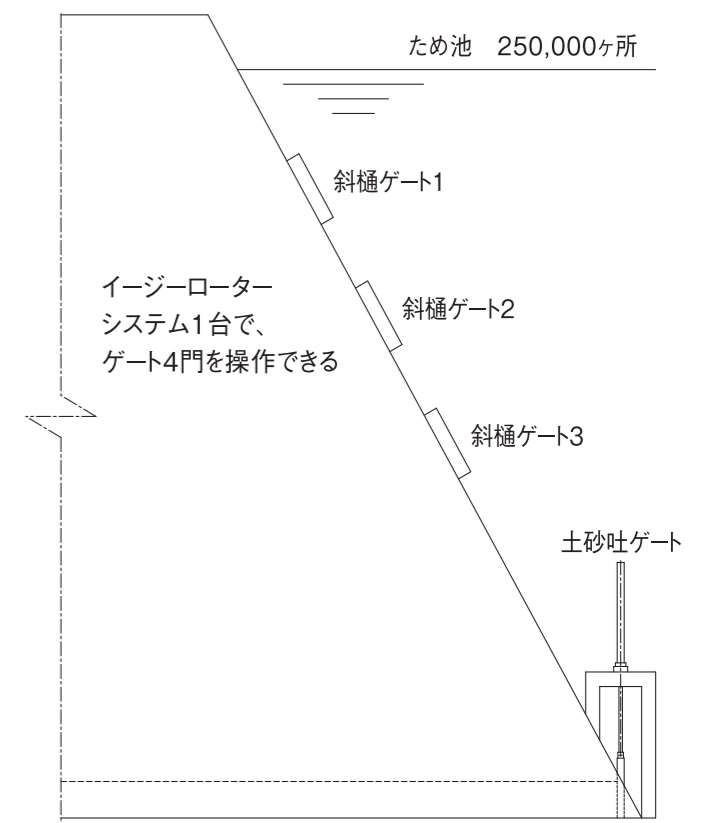
シリンダ選定表

水圧シリンダ	φ50×φ28	引上力(1本)	950kg
水圧シリンダ	φ60×φ35	引上力(1本)	1,300kg
水圧シリンダ	φ80×φ45	引上力(1本)	2,400kg

イーザードライブは 7MPa/900cc/min 1.5MPa / 1.1ℓ/min

ダムの高さ
15m 4,000ヶ所
30m 1,000ヶ所

ため池 250,000ヶ所



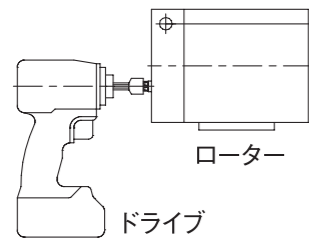
イーザーローター
システム1台で、
ゲート4門を操作できる

斜樋ゲート1
斜樋ゲート2
斜樋ゲート3

土砂吐ゲート

アクアフルードは

イージーローターシステムは



イージーローターは片手、指1本で操作ができる

- フル充電で10~20回往復操作ができる (シリンダサイズ・ストロークにより変わります)

イージーローターシステム1台でゲート複数門の操作ができる

- ゲートのすり落ちゼロ

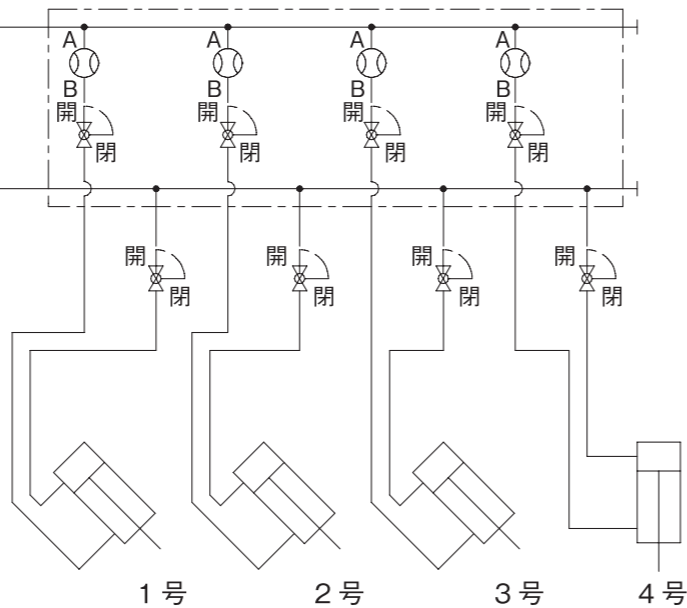
管理者の命の保障

- 配管による安全な場所でゲートの開閉操作ができる

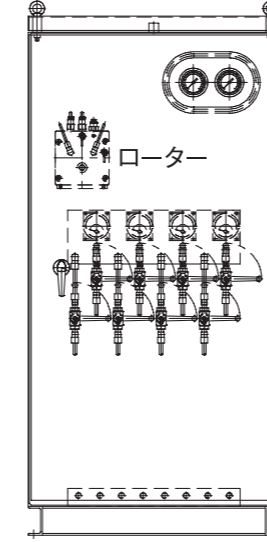
自然環境保護

電源・電線・電柱不要
すばらしい景観の復活

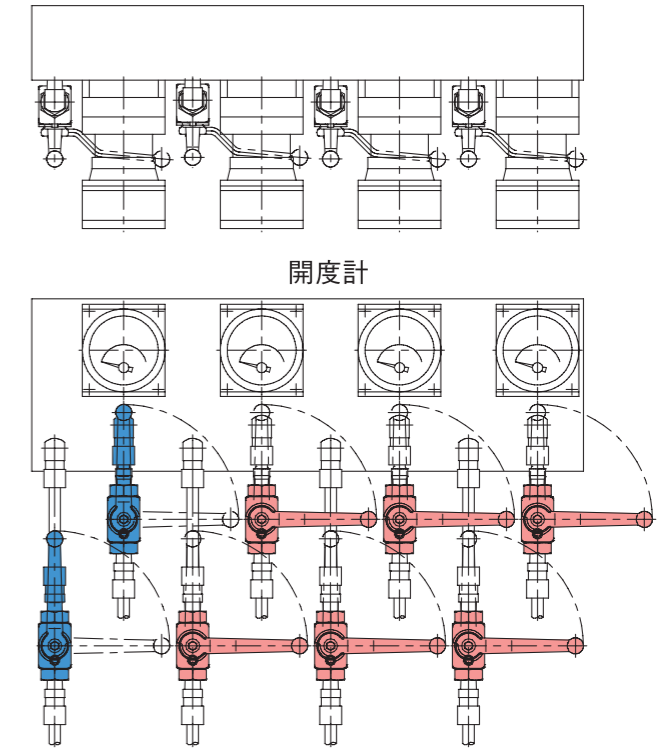
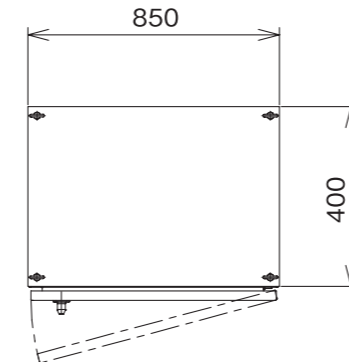
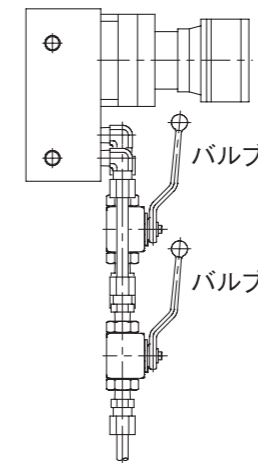
ボールバルブの操作でゲートの開閉操作ができる (開度計付・開度計なしの2種類があります)



イージーローターユニット
屋外仕様



開度計



操作 ■ バルブ開 ■ バルブ閉
バルブを開閉し、イージーローターを充電ドライブで正転逆転だけでゲートの開閉ができる
■ バルブ開でゲートの開閉ができる
完了後バルブを閉にするバルブの開閉だけで順番にゲートの操作ができる

イージーローターシステムは、昇降 スライド 回転 で使い方いろいろ



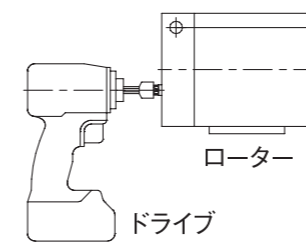
- 手の届かない所や近づけない所
- 冷凍庫の過酷な環境など、さまざまな場面で期待ができる

電源・電柱・電線不要 / 工期 1/2



- 電線・電柱がなくすばらしい景観が復活

イージーローターで片手、指一本で自動開閉操作ができる



フル充電で10~20回往復操作ができる

シリンダ選定表

水圧シリンダ	φ50×φ28	引上力(1本)	950kg
水圧シリンダ	φ60×φ35	引上力(1本)	1,300kg
水圧シリンダ	φ80×φ45	引上力(1本)	2,400kg

イージードライブは 7MPa/900cc/min 1・5MPa/1.1ℓ/min

ボールバルブの開閉でゲートの開閉操作ができる

