

シリンダー付きゲート開発

特長

シリンダー組込みを実現

シリンダーを一体化

自動空気抜き弁付シリンダー採用

滑らかな作動が迅速に実現

SUS、青銅鑄物を採用

少スペース化を実現

当社比40%~20%低減

少ない部品数を実現

戸当り、扉体、クサビ、

連結金具の4点で構成

質量軽減を実現

当社比10%~50%低減

取水口に合った扉体形状を採用

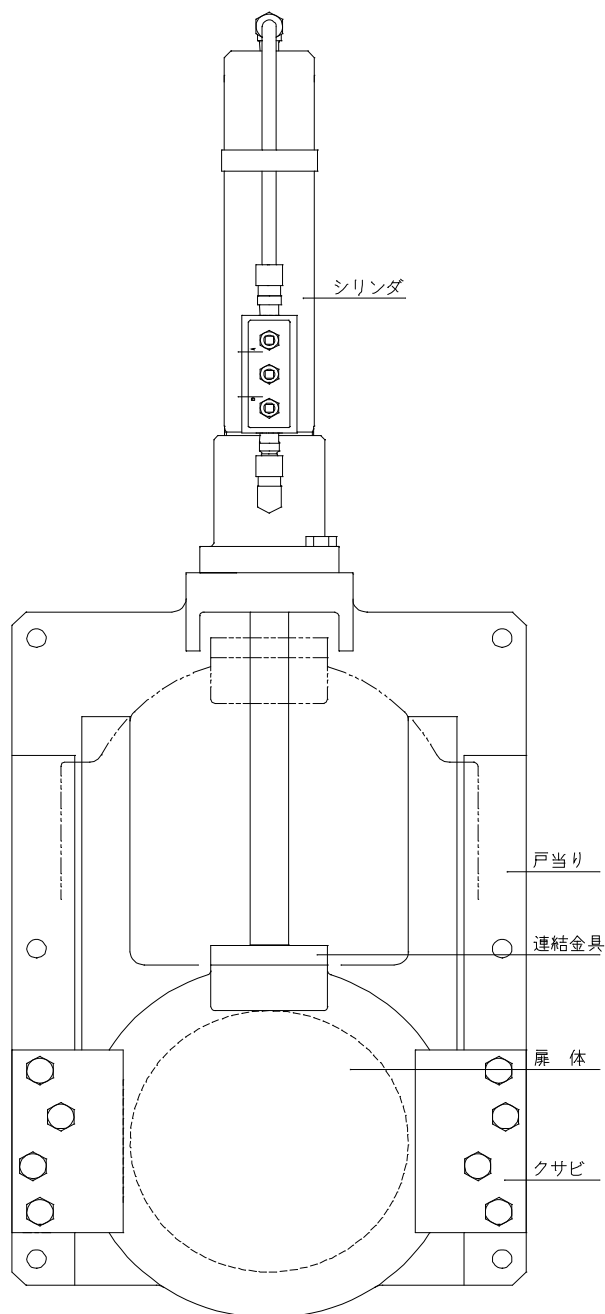
容易なクサビ調整様式を採用

最大効果

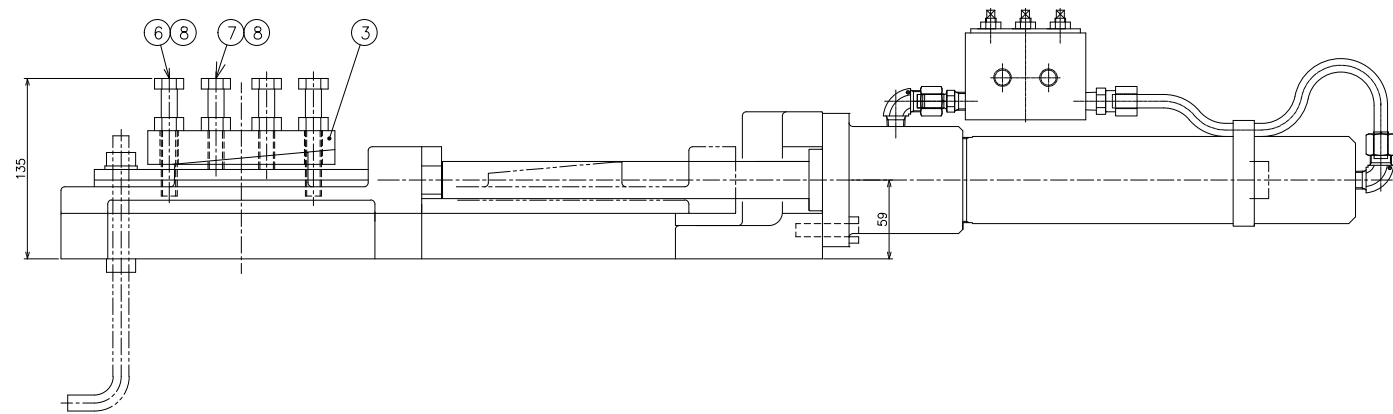
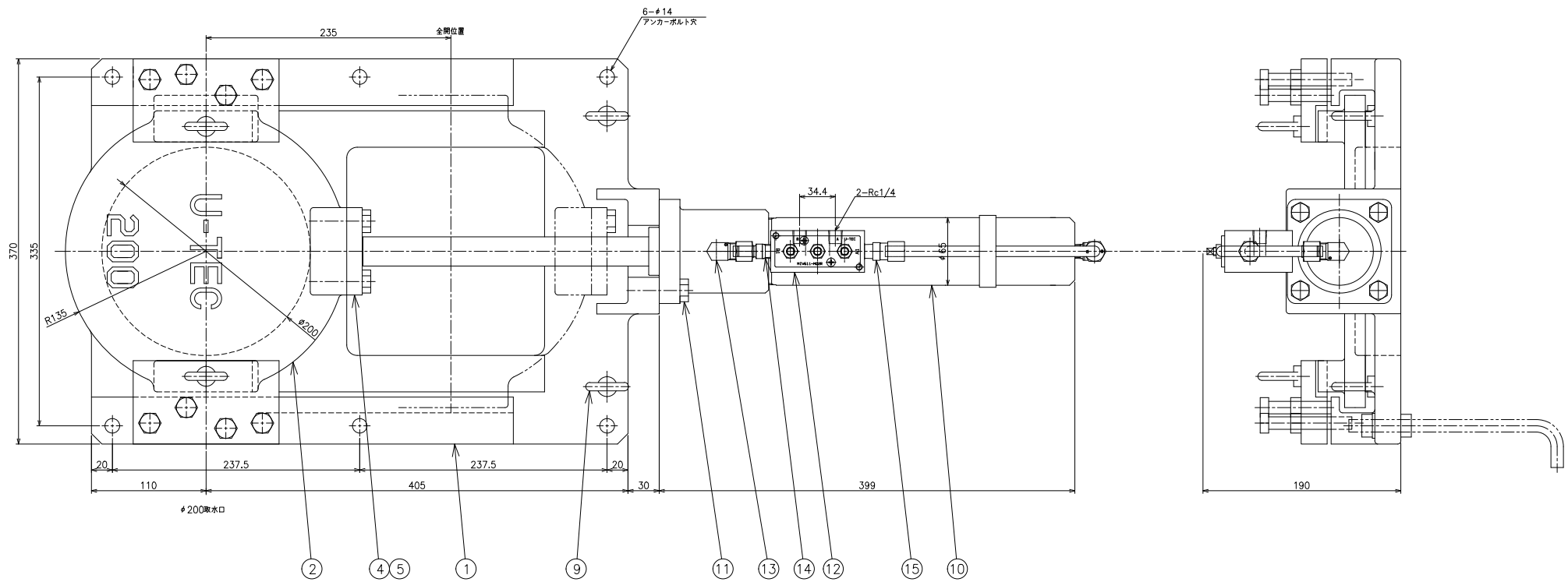
シリンダー一体化はこれに

係る土木工事、組付け作業が

不要となる



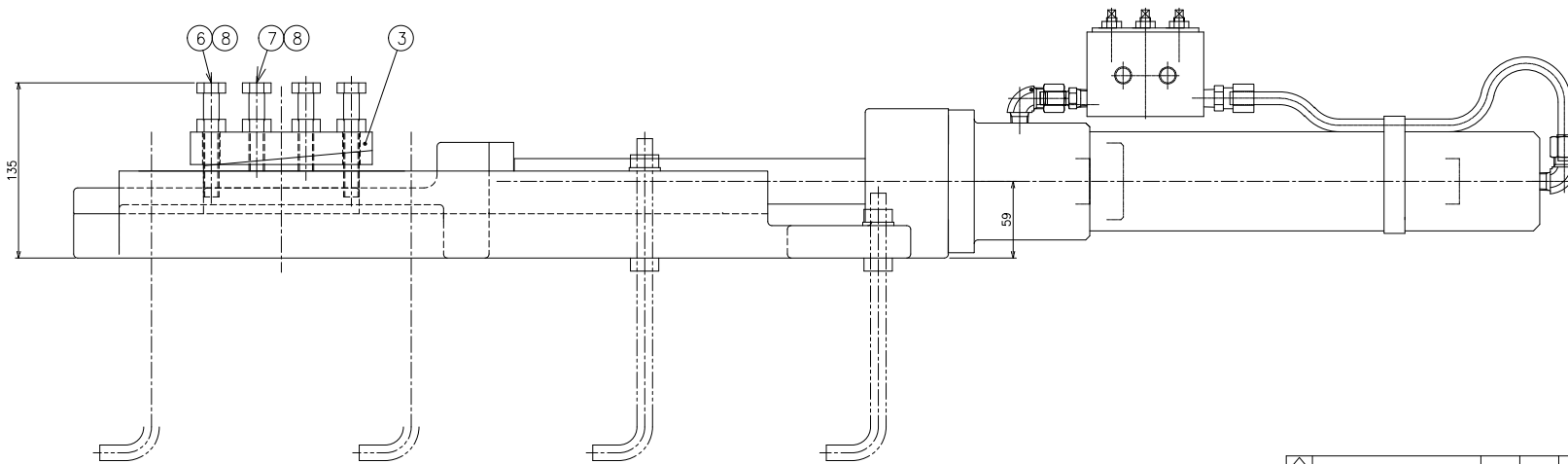
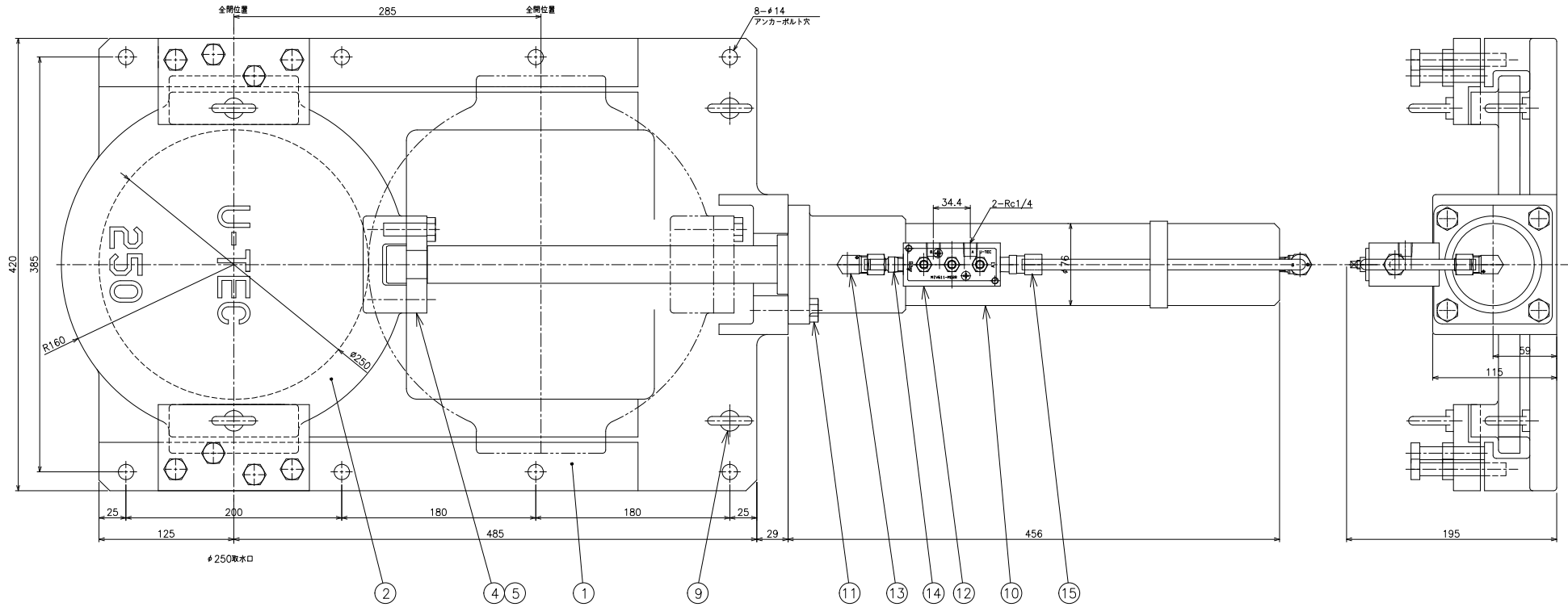
取水口 口径 mm	戸当り 幅×長さ mm	質量 Cyl除外 kg
φ 200	370X540	50
φ 250	420X645	80
φ 300	470X760	110
□400	590X1010	180
□600	790X1410	320



質量: 50kg (シリンダー-除外)

15	配管継手	KCT10-020E	SUS304	1	
14	配管継手	KHA10-020E	SUS304	1	
13	配管継手	KLN10-020E	SUS304	2	
12	小型M/V611弁	MIV611-M02R	SUS304	1	
11	六角ボルト	B-M10X40	SUS304	4	
10	シリンダー	611A-50-238st	SUS304	1	ロッド先端清型
9	アイボルト	M10	SUS304	4	
8	六角ナット	N-M12 1種 (厚ナット)	SUS304	8	
7	六角ボルト	B-M12X80(総ねじ)	SUS304	4	
6	六角ボルト	B-M12X80(総ねじ)	SUS304	4	
5	六角ボルト	B-M12X35	SUS304	2	
4	ロッド結合板	FG200-4	SUS304	1	
3	クサビ	FG200-3	SUS304	2	
2	扉体	FG200-2	CAC403	1	
1	戸当り	FG200-1	SCS13A	1	

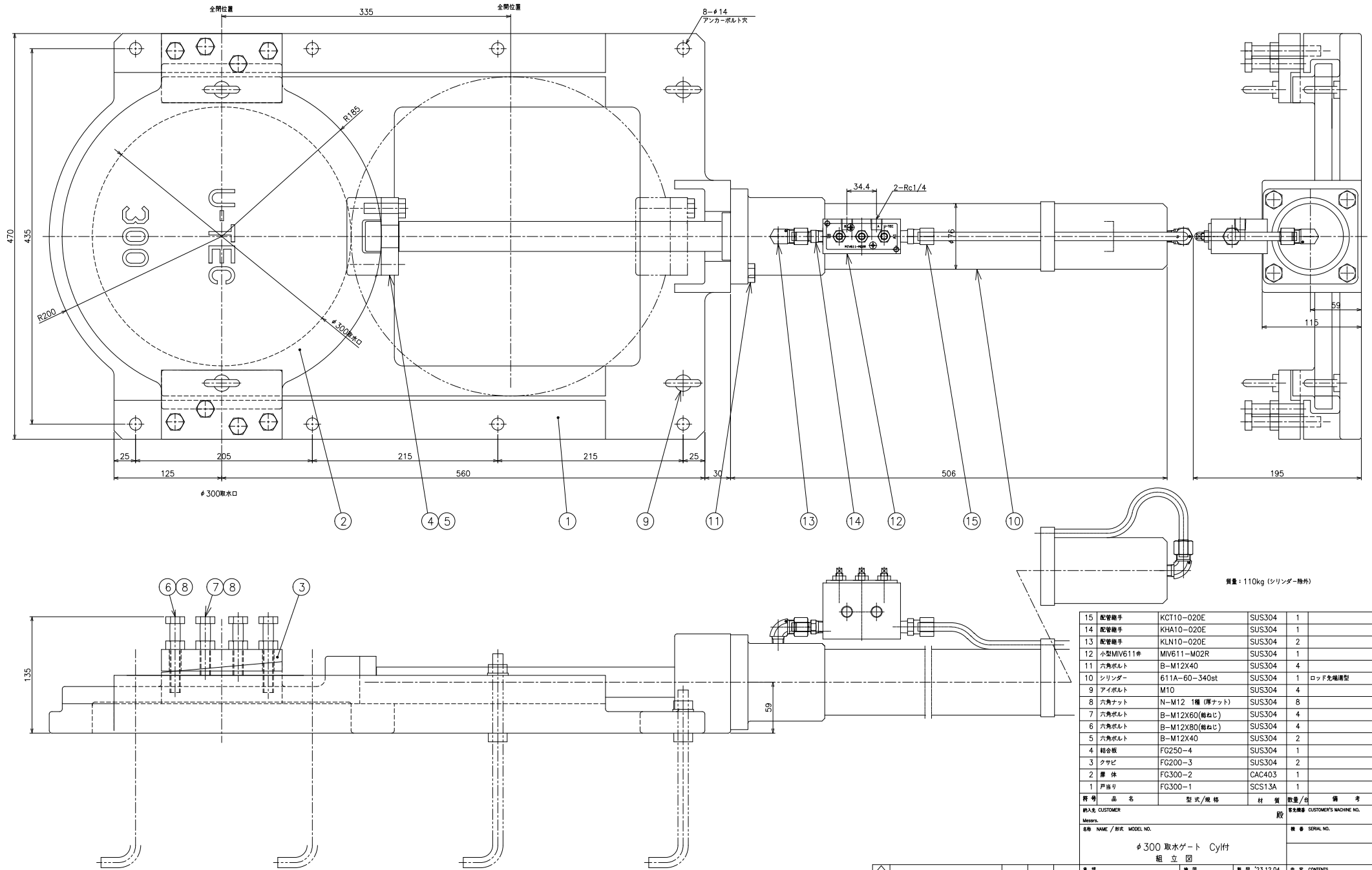
購入先 CUSTOMER				股	客先機番 CUSTOMER'S MACHINE NO.
Meissr.					
名称 NAME / 形式 MODEL NO.	φ200 取水ゲート Cy付				機番 SERIAL NO.
	組立図				
承認 APPROVED	検出 CHECKED	製図 DRAWN	内容 CONTENTS		
		HKT			
社名 株式会社 ユーテック	尺 1/2	番 1/2	DRAWING NO. FG200-101		
U-TEC CO., LTD.			0		



質量：80kg (シリンダー-除外)

15	配管継手	KCT10-020E	SUS304	1	
14	配管継手	KHA10-020E	SUS304	1	
13	配管継手	KLN10-020E	SUS304	2	
12	小型MIV611弁	MIV611-M02R	SUS304	1	
11	六角ボルト	B-M12X40	SUS304	4	
10	シリンダー	611A-60-290st	SUS304	1	ロッド先端清型
9	アイボルト	M10	SUS304	4	
8	六角ナット	N-M12 1種 (厚ナット)	SUS304	8	
7	六角ボルト	B-M12X60 (軸ねじ)	SUS304	4	
6	六角ボルト	B-M12X80 (軸ねじ)	SUS304	4	
5	六角ボルト	B-M12X40	SUS304	2	
4	結金板	FG250-4	SUS304	1	
3	クサビ	FG200-3	SUS304	2	
2	扉 体	FG250-2	CAC403	1	
1	戸当り	FG250-1	SCS13A	1	

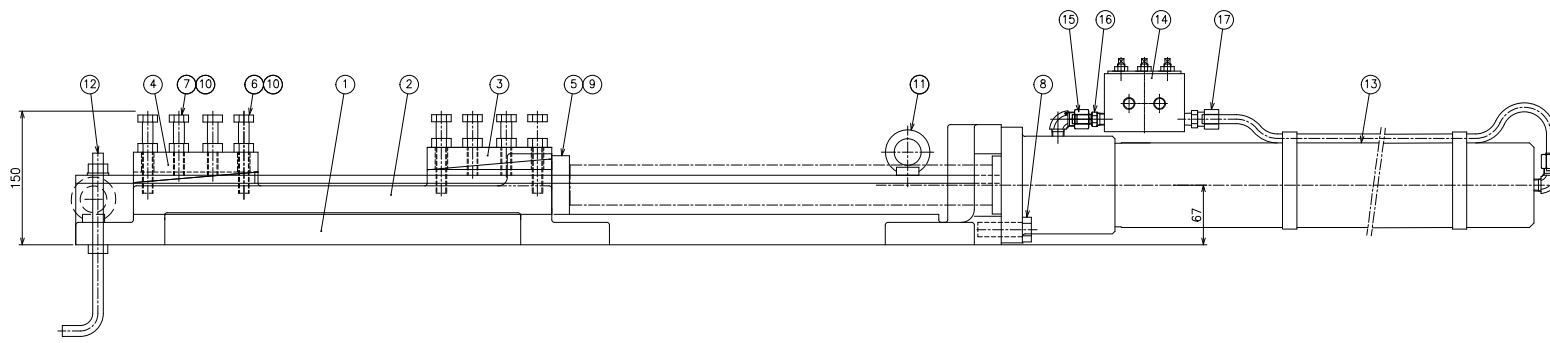
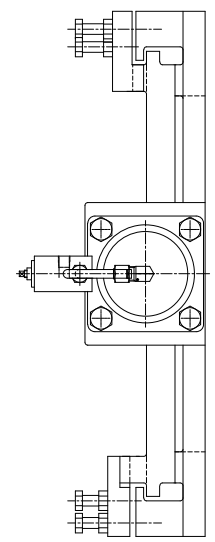
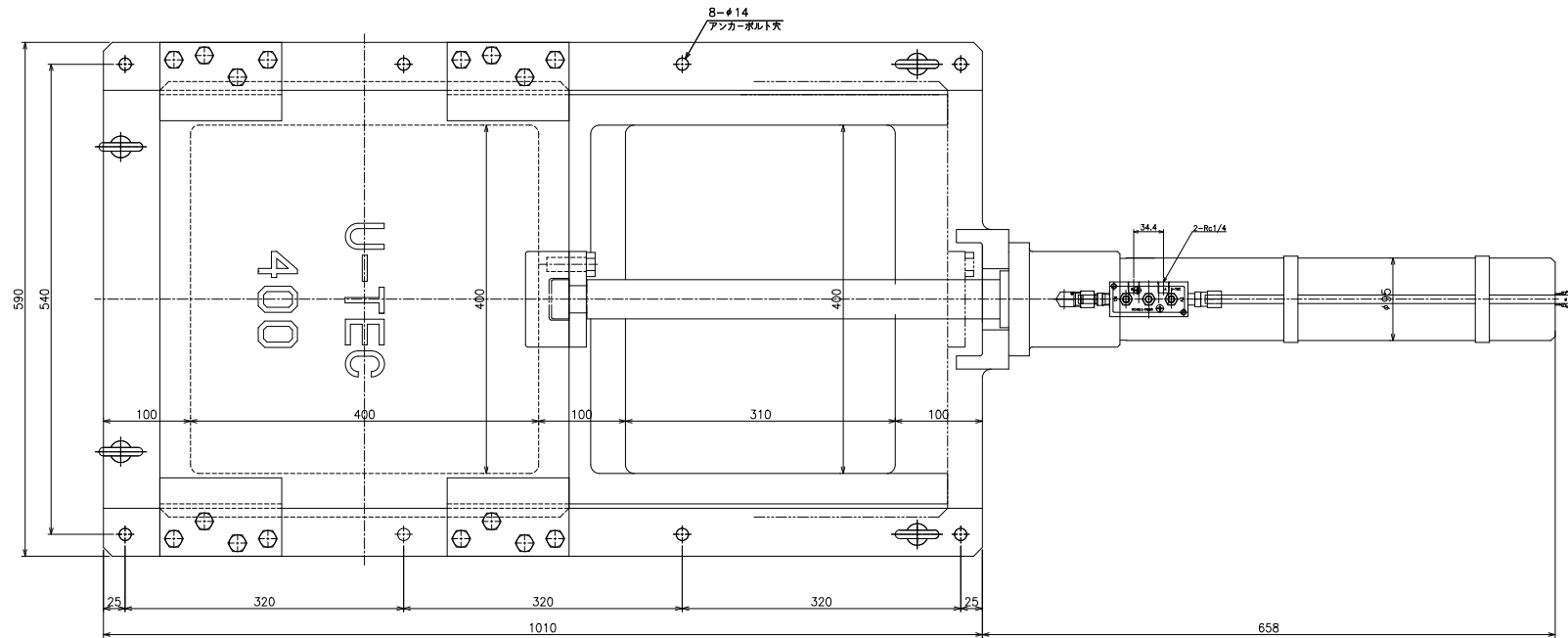
符号	品名	型式/規格	材質	数量/位	備考
納入先 CUSTOMER 殿 寄付欄番 CUSTOMER'S MACHINE NO.					
Messrs. 社名 SERIAL NO.					
名称 NAME / 形式 MODEL NO.					
φ250 取水ゲート Cy付					
組立図					
承認	検印	日期	内容	内容	
APPROVED	CHECKED	DATE	DESCRIPTION	CONTENTS	
			HKT		
符号	内容	日付	検査番号	製作者	尺貫
MARK	DESCRIPTION	DATE	REVNO.	DRAWN	SCALE
変更 REVISIONS					
株式会社 ユーテック				尺貫	
U-TEC CO., LTD.				1/2	
				FG250-101	
					0



質量：110kg (シリンダー除外)

15	配管継手	KCT10-020E	SUS304	1	
14	配管継手	KHA10-020E	SUS304	1	
13	配管継手	KLN10-020E	SUS304	2	
12	小型MIV611弁	MIV611-M02R	SUS304	1	
11	六角ボルト	B-M12X40	SUS304	4	
10	シリンダー	611A-60-340st	SUS304	1	ロッド先端清型
9	アイボルト	M10	SUS304	4	
8	六角ナット	N-M12 1種 (厚ナット)	SUS304	8	
7	六角ボルト	B-M12X60 (軸ねじ)	SUS304	4	
6	六角ボルト	B-M12X80 (軸ねじ)	SUS304	4	
5	六角ボルト	B-M12X40	SUS304	2	
4	結束板	FG250-4	SUS304	1	
3	クサビ	FG200-3	SUS304	2	
2	扉 体	FG300-2	CAC403	1	
1	戸当り	FG300-1	SCS13A	1	

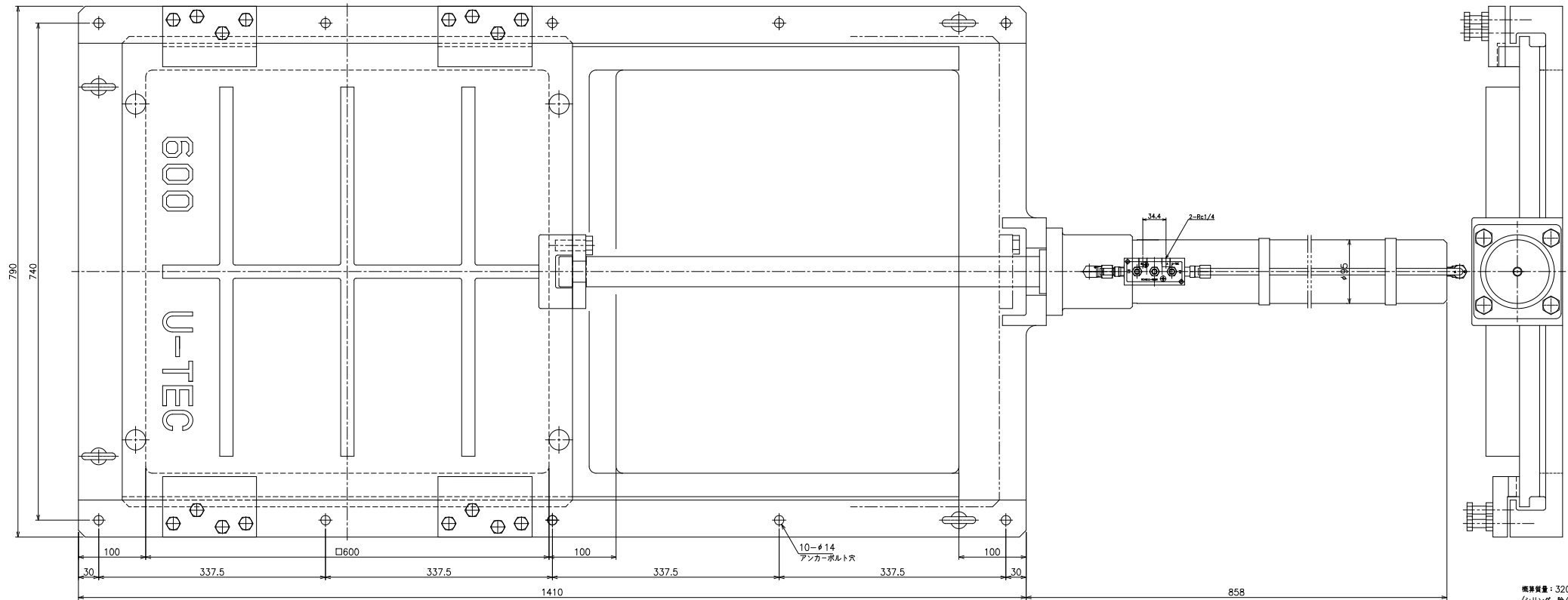
符号	品名	型式/規格	材質	数量/位	備考
納入先 CUSTOMER			Messrs. 股		
名称 NAME / 形式 MODEL NO.			番号 SERIAL NO.		
φ300 取水ゲート Cy付					
組立図					
承認 APPROVED	検閲 CHECKED	印刷 PRINTED	内容 CONTENTS		
			HKT		
社名 MARK	内容 DESCRIPTION	日付 DATE	製図番号 DRAWING NO.	縮尺 SCALE	図番 DRAWING NO.
			株式会社 ユーテック	1/2	FG300-101
変更 REVISIONS					0



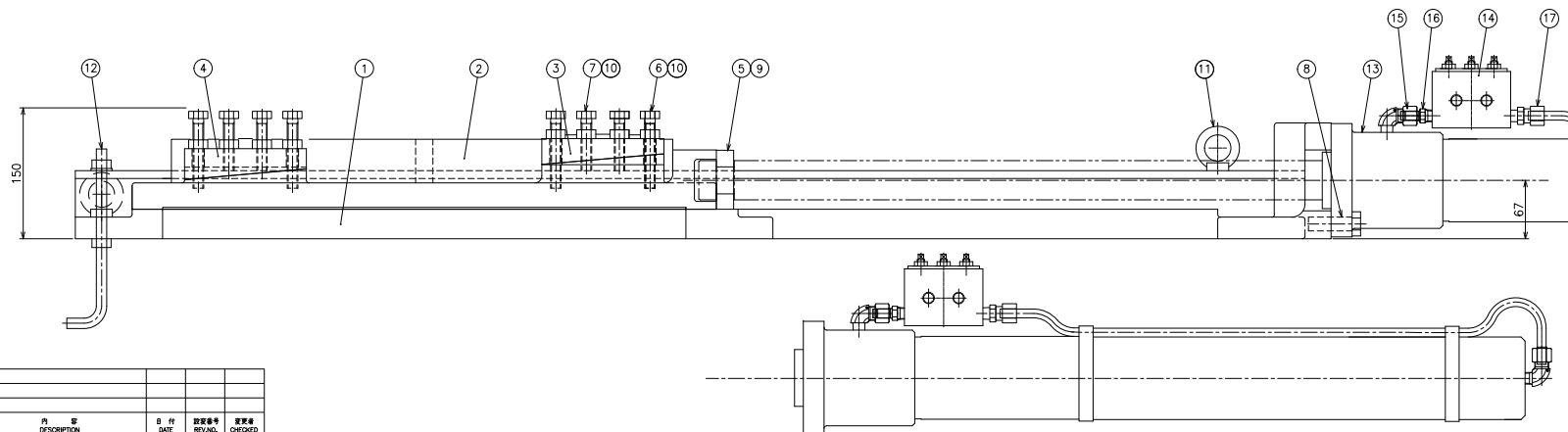
概算質量：180 kg
(シリンダー除く)

番号	品名	型式/規格	材質	数量/位	備考
17	配管継手	KCT10-020E	SUS304	1	
16	配管継手	KHA10-020E	SUS304	1	
15	配管継手	KLN10-020E	SUS304	2	
14	小型MIV611弁	MIV611-M02R	SUS304	1	
13	シリンダー	611A-80-440st	SUS304	1	ロッド先端溝型
12	アンカーボルト	B2N-M12X200	SUS304	8	ボルト1本あたり六角ナット(1個)2個、平垫金1個付き
11	アイボルト	M12	SUS304	4	
10	六角ナット	N-M12(1種)	SUS304	16	
9	六角ボルト	B-M16-45	SUS304	2	
8	六角ボルト	B-M16-50	SUS304	4	
7	六角ボルト	B-M12-60(輪ねじ)	SUS304	4	
6	六角ボルト	B-M12-80(輪ねじ)	SUS304	6	
5	連結板	FG600-5	SUS304	1	
4	クサビ (下)	FG400-4	SUS304	2	
3	クサビ (上)	FG400-3	SUS304	2	
2	扉体	FG400-2	CAC403	1	
1	戸当り	FG400-1	SCS13A	1	

購入先 CUSTOMER		Messrs.		名称 NAME / 形式 MODEL NO.		組立図		数量/位		備考	
				□400 # 80Cyl付土砂吐けゲート		組立図					
承認 APPROVED		検閲 CHECKED		日期 23.11.18		内容 CONTENTS					
				SCALE		HKT					
株式会社 ユーテック		U-TEC CO., LTD.		1/3		DRAWING NO.		FG400-101-80		0	



概算質量: 320 kg
(シリンダを除く)



17	配管継手	KCT10-020E	SUS304	1	
16	配管継手	KHA10-020E	SUS304	1	
15	配管継手	KLN10-020E	SUS304	2	
14	小型MIV611弁	MIV611-M02R	SUS304	1	
13	シリンダー	611A-80X640st	SUS304	1	ロッド先端筒型
12	アンカーボルト	B2N-M12X200	SUS304	10	ボルト1本あたり六角ナット (1個)2個、平垫金1個付き
11	アイボルト	M12	SUS304	4	
10	六角ナット	N-M12 (1種)	SUS304	16	
9	六角ボルト	B-M16-45	SUS304	2	
8	六角ボルト	B-M16-50	SUS304	4	
7	六角ボルト	B-M12-60(輪ねじ)	SUS304	8	
6	六角ボルト	B-M12-80(輪ねじ)	SUS304	8	
5	連結板	FG600-5	SUS304	1	
4	クサビ (後)	FG600-4	SUS304	2	
3	クサビ (前)	FG600-3	SUS304	2	
2	扉体	FG600-2	CAC403	1	
1	戸当り	FG600-1	SCS13A	1	

符号	品名	型式/規格	材質	数量/位	備考
納入先 CUSTOMER			廠		
Messrs.			顧客機番 CUSTOMER'S MACHINE NO.		
名称 NAME / 形式 MODEL NO.			機番 SERIAL NO.		
□600 φ80Cyl付土砂吐けゲート					
組立図					
承認 APPROVED	検閲 CHECKED	図面 DRAWN	内容 CONTENTS		
		HKT			
株式会社 ユーテック U-TEC CO., LTD.		尺寸 SCALE 1/3	図番 DRAWING NO. FG600-101-80		0

訂正	内容	日付	検査番号	検査者
MARK	DESCRIPTION	DATE	REV. NO.	CHECKED