

ディーゼルエンジン仕様

エンジン形式	L70V6
定格回転数	3600min ⁻¹
定格出力	4.3kW (5.9PS)
乾燥重量	41kg

緊急油圧装置仕様

圧力区分	6.9MPa
リリーフ設定圧力	6.9MPa
有効作動圧力	4.4MPa
ポンプ吐出量	21.7L/min
ポンプ回転数	3600min ⁻¹
ポンプ入力	2.7kW
ユニット重量	約127kg

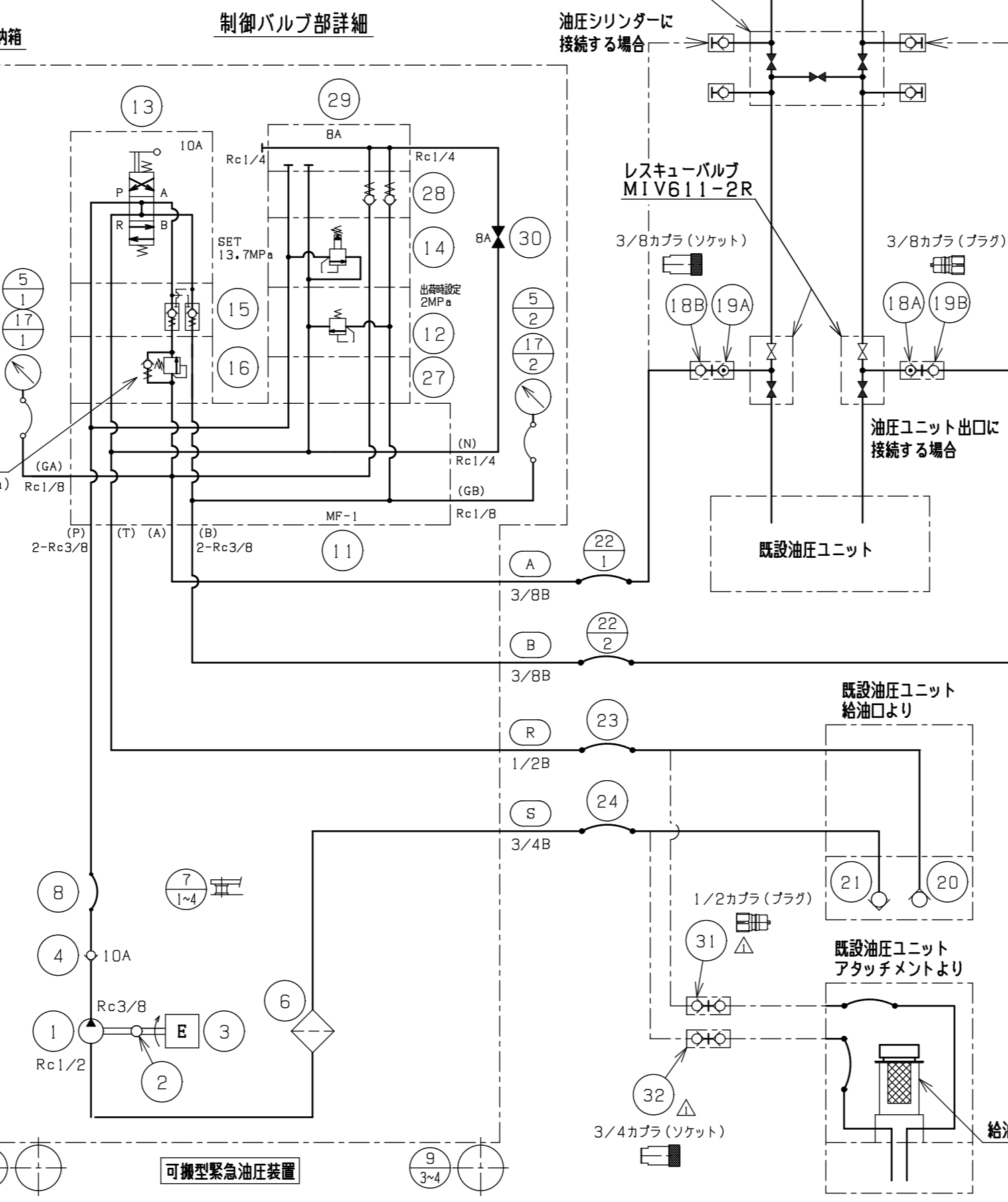
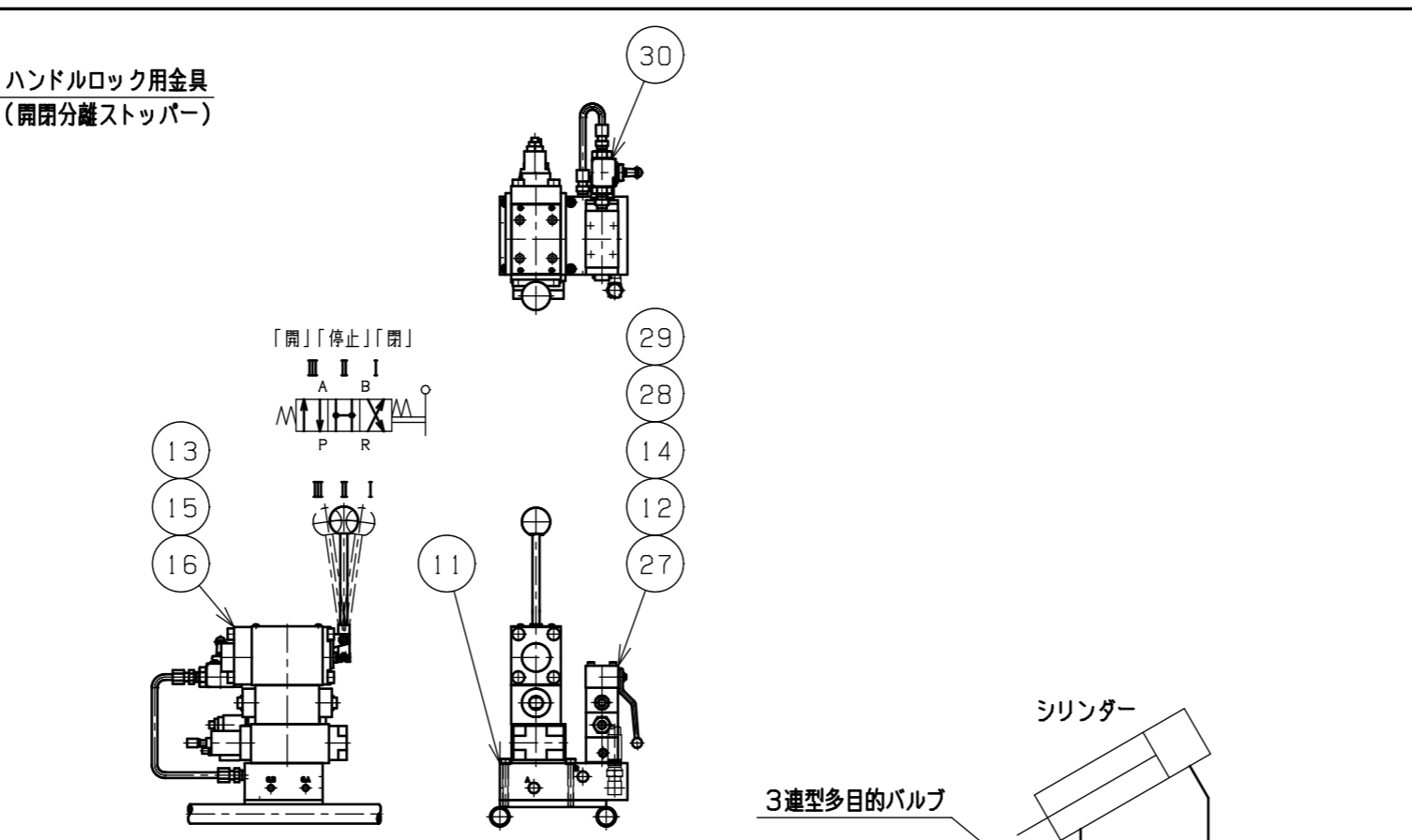
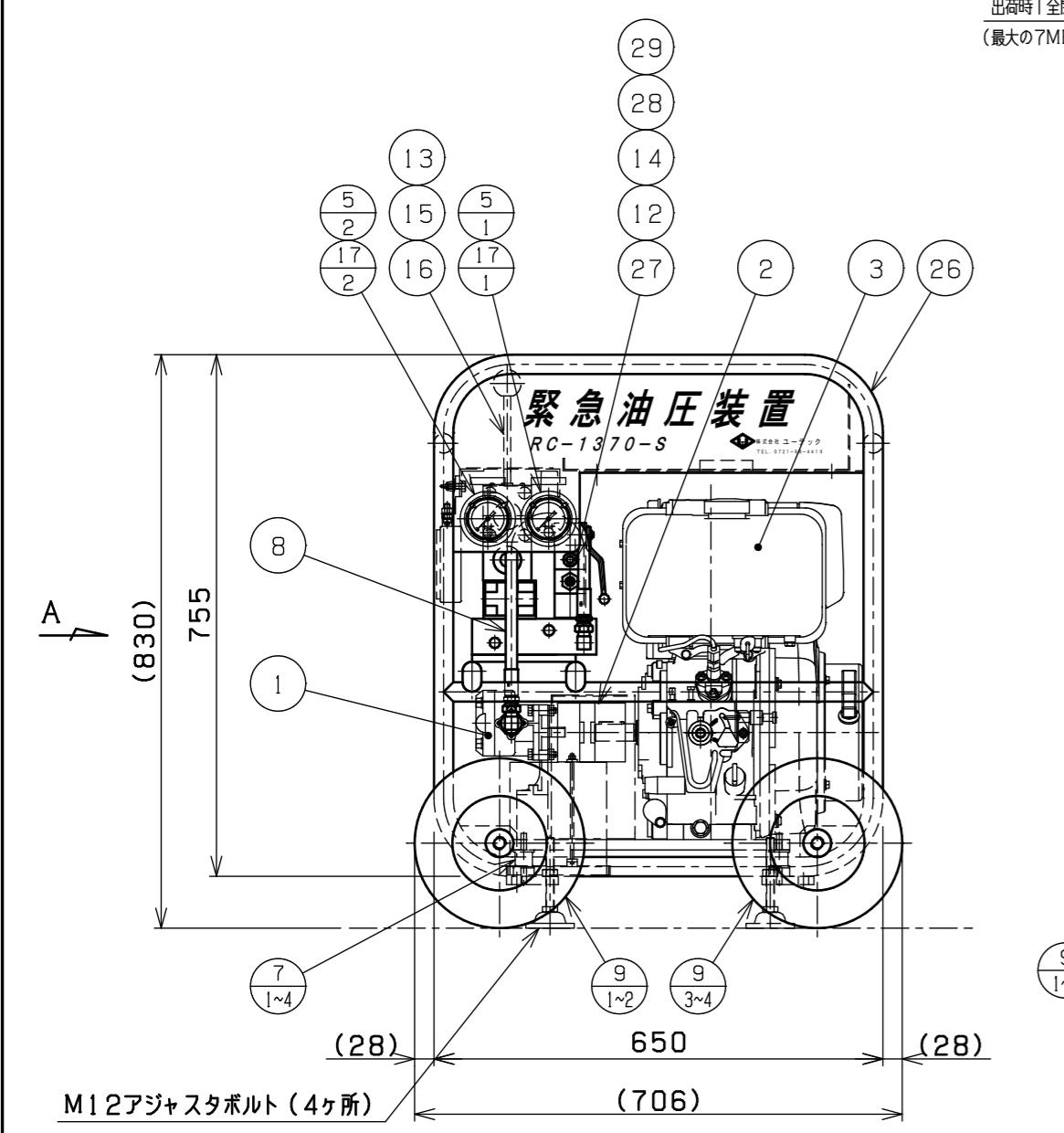
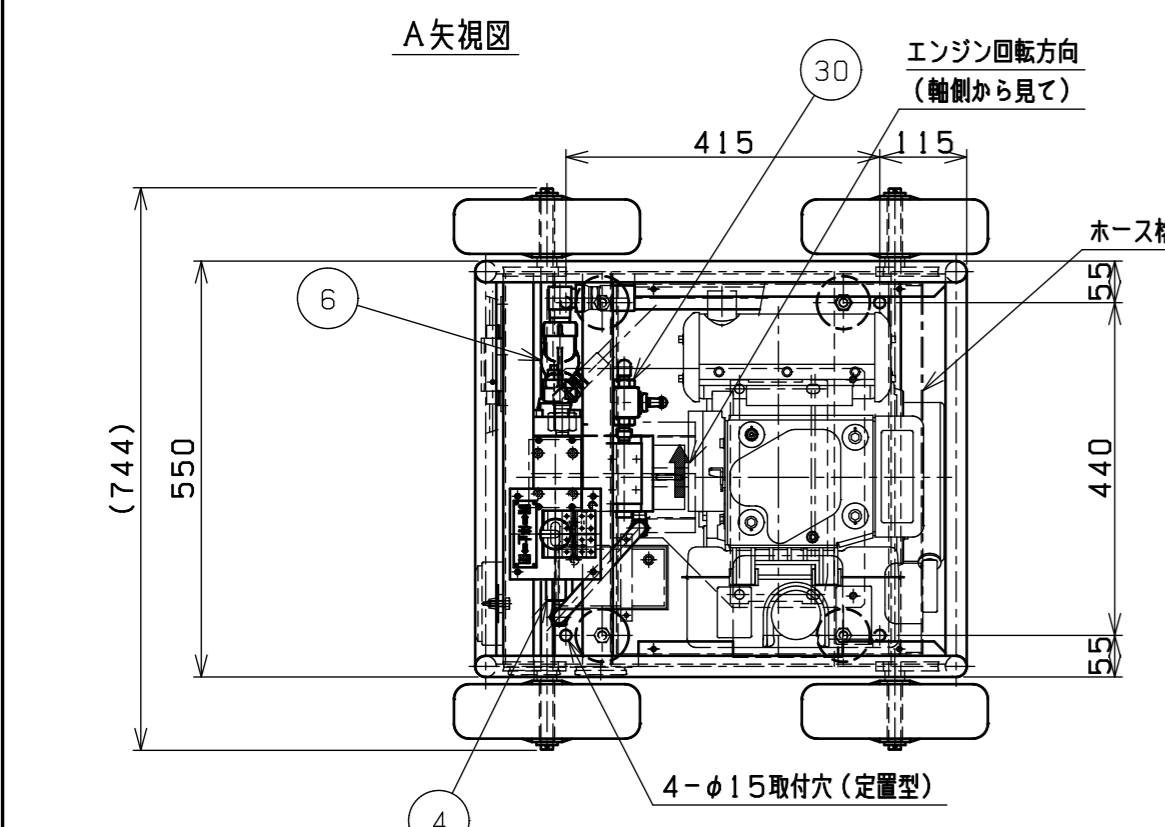
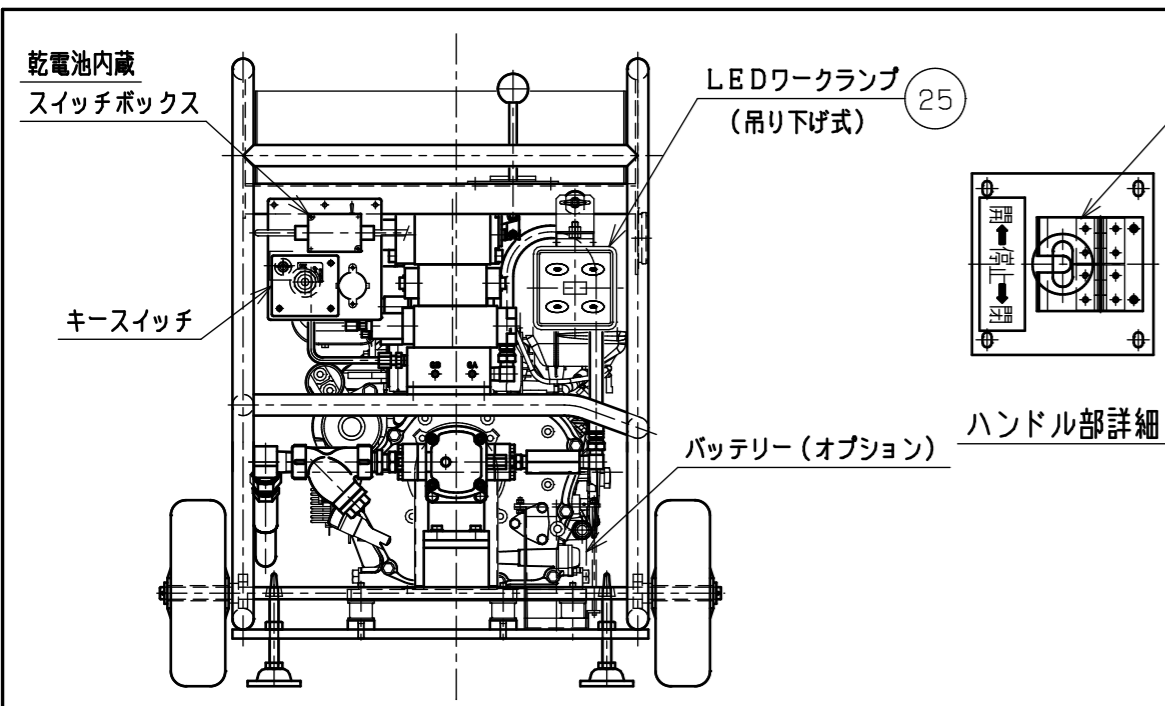
※防塵カバーは標準装備

部番	品名	メーカー	数量	型式	重量 (kg)	備考
△32	カプラ (ソケット)	日東工器	1	6HS-3/4B		吸込ホース
△31	カプラ (プラグ)	日東工器	1	4HP-1/2B		戻りホース
30	2ポートボールバルブ	広瀬バルブ	1	BV-T02-21		ハンドル黄色
29	特殊プレート	ユーテック	1	SP-02		
28	ABポートチェック弁	豊興工業	1	HK3H-W-Q1-025B		
27	リングプレート	ユーテック	1	OP-02		
26	台車1式	ユーテック	1			
25	LEDワークランプ	GUANGHOU	1	XT5015		15W/12V
24	高圧ゴムホース (S)	横浜ゴム	1	3/4B, 2.5m		
23	高圧ゴムホース (R)	横浜ゴム	1	1/2B, 2.5m		
22	高圧ゴムホース (A&B)	ユーテック	2	3/8B, 5m		A:赤色, B:黄色
21	インラインチェック弁	豊興工業	1	HK3-ET005-06A		
20	インラインチェック弁	豊興工業	1	HK3-ET1-04A		
19B	カプラ (プラグ)	日東工器	1	3HP-3/8B		ホース装着
19A	カプラ (プラグ)	日東工器	1	3HP-PV-3/8B		多機能弁側
18B	カプラ (ソケット)	日東工器	1	3HS-3/8B		ホース装着
18A	カプラ (ソケット)	日東工器	1	3HS-PV-3/8B		多機能弁側
17	高圧ホース	ハイダック	2式	S10F-AC-AC-0040 2103-05-11.00, 2103-01-40.00HD		
16	カウンターバランス弁	豊興工業	1	HB3H-A-D4K-03		
15	パイロット操作チェック弁	豊興工業	1	HK3H-W-Y1-03		
14	リリーフ弁	豊興工業	1	HR3H-P-B2-025B		
13	手動切換弁	豊興工業	1	HD3-43LG-BDA-03A		
12	Bポートリリーフ弁	豊興工業	1	HR3H-B-D5-025B		
11	マニホールド	ユーテック	1	MF-1		
10	欠番					
9	ゴムタイヤ	佐野車両製作所	4	1351-4 (3-5-A4)		ノーバンク
8	ゴムホース	横浜ゴム	1	3/8B		
7	防振ゴム	ブリヂストン	4	EA4004		
6	Y型ストレーナ	ワシノ	1	YKDS-20A-60M		
5	圧力計	ASK	2	OPG-DT-G1/4-60X25MPa		
4	インラインチェック弁	豊興工業	1	HK3-ET1-03A		
3	ディーゼルエンジン	ヤンマー	1	L70V6		
2	カップリング	三木ブリー	1	AL-100		
1	ギャボン	イトン機器	1	PA5RD66, PA-600-009		PA-36-3-009 PA-37-009H

機器リスト

納入先 CUSTOMER	廠	客先機番 CUSTOMER'S MACHINE NO.
Messrs.		機番 SERIAL NO.
名称 NAME / 形式 MODEL NO.	可搬型緊急油圧装置 (ディーゼルエンジン)	
承認 APPROVED	H29.9.25	検図 CHECKED
製図 DRAWN	H29.9.25	内容 CONTENTS
上西	大川	回路図・組立図
株式会社ユーテック	尺度 SCALE	図番 DRAWING NO.
U-TEC CO., LTD.	1/10	RC-690-151 △

符号 MARK	内容 DESCRIPTION	日付 DATE	図番 REV. NO.	変更者 CHECKED
△	部番 (31) (32) 機器追加	H29.10.27		大川
△				
△				



ディーゼルエンジン仕様

エンジン形式	L100V6
定格回転数	3600min ⁻¹
定格出力	6.2kW (8.4PS)
乾燥重量	53.5kg

緊急油圧装置仕様

圧力区分	13.7MPa
リリーフ設定圧力	13.7MPa
有効作動圧力	10.5MPa
ポンプ吐出量	21.2L/min
ポンプ回転数	3600min ⁻¹
ポンプ入力	5.3kW
ユニット重量	約140kg

※防塵カバーは標準装備

部番	品名	メーカー	数量	型式	重量 (kg)	備考
△32	カプラ (ソケット)	日東工器	1	6HS-3/4B		吸込ホース
△31	カプラ (プラグ)	日東工器	1	4HP-1/2B		戻りホース
30	2ポートボールバルブ	広瀬バルブ	1	BV-T02-21		ハンドル黄色
29	特殊プレート	ユーテック	1	SP-02		
28	ABポートチェック弁	豊興工業	1	HK3H-W-Q1-025B		
27	Oリングプレート	ユーテック	1	OP-02		
26	台車1式	ユーテック	1			
25	LEDワークランプ	GUANGHOU	1	XT5015		15W/12V
24	高圧ゴムホース (S)	横浜ゴム	1	3/4B, 2.5m		
23	高圧ゴムホース (R)	横浜ゴム	1	1/2B, 2.5m		
22	高圧ゴムホース (A&B)	ユーテック	2	3/8B, 5m		A:赤色, B:黄色
21	インラインチェック弁	豊興工業	1	HK3-ET005-06A		
20	インラインチェック弁	豊興工業	1	HK3-ET1-04A		
19B	カプラ (プラグ)	日東工器	1	3HP-3/8B		ホース装着
19A	カプラ (プラグ)	日東工器	1	3HP-PV-3/8B		多機能弁側
18B	カプラ (ソケット)	日東工器	1	3HS-3/8B		ホース装着
18A	カプラ (ソケット)	日東工器	1	3HS-PV-3/8B		多機能弁側
17	高圧ホース	ハイダック	2式	S10F-AC-AC-0040 2103-05-11.00, 2103-01-40.00HD		
16	カウンターバランス弁	豊興工業	1	HB3H-A-D4K-03		
15	パイロット操作チェック弁	豊興工業	1	HK3H-W-Y1-03		
14	リリーフ弁	豊興工業	1	HR3H-P-B2-025B		
13	手動切換弁	豊興工業	1	HD3-43LG-BDA-03A		
12	Bポートリリーフ弁	豊興工業	1	HR3H-B-D5-025B		
11	マニホールド	ユーテック	1	MF-1		
10	欠番					
9	ゴムタイヤ	佐野車両製作所	4	1351-4 (3-5-A4)		ノーバンク
8	ゴムホース	横浜ゴム	1	3/8B		
7	防振ゴム	ブリヂストン	4	EA4004		
6	Y型ストレーナ	ワシノ	1	YKDS-20A-60M		
5	圧力計	ASK	2	OPG-DT-G1/4-60X25MPa		
4	インラインチェック弁	豊興工業	1	HK3-ET1-03A		
3	ディーゼルエンジン	ヤンマー	1	L100V6		
2	カップリング	三木ブリー	1	AL-110		
1	ギャボン	イトン機器	1	PA5RD66, PA-600-009		PA-36-3-009 PA-37-009H

機器リスト

納入先 CUSTOMER
Messrs. 廠
名称 NAME / 形式 MODEL NO.
可搬型緊急油圧装置 (ディーゼルエンジン)
機番 SERIAL NO.

承認 APPROVED H29.9.25
検閲 CHECKED
製図 H29.9.25 内容 CONTENTS
DRAWN
上西 大川
回路図・組立図

株式会社ユーテック
U-TEC CO., LTD.
尺度 SCALE 1/10
図番 DRAWING NO. RC-1370-151△