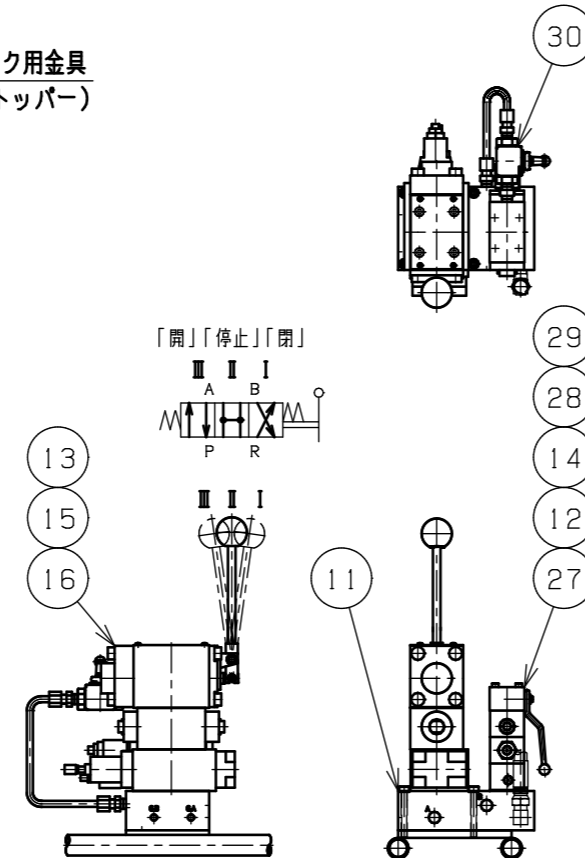


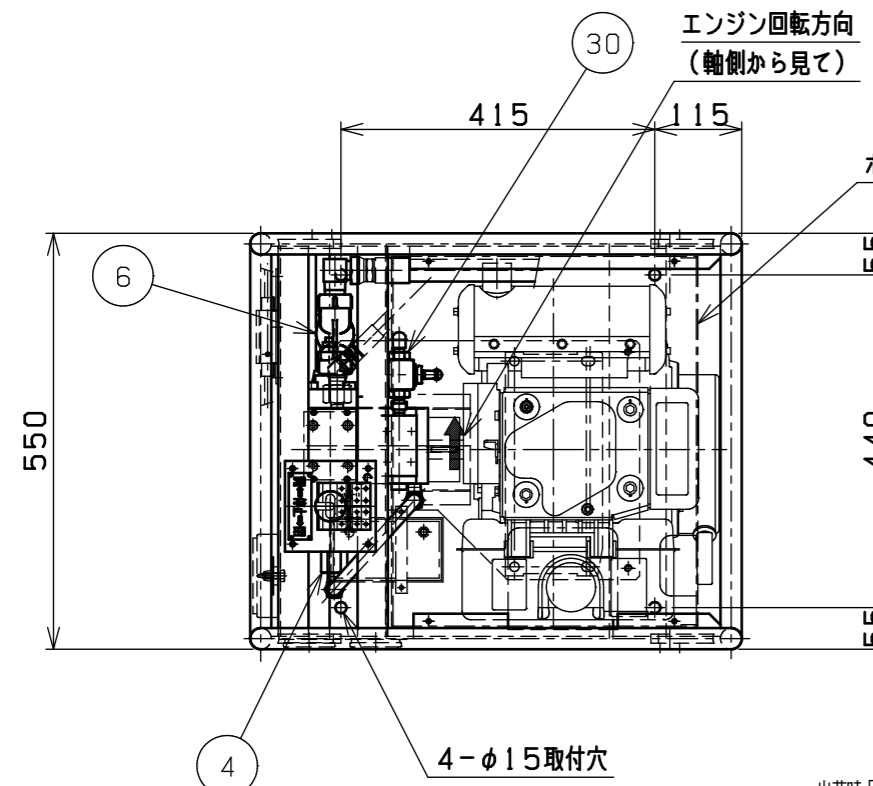
ハンドル部詳細

ハンドルロック用具
(開閉分離ストッパー)

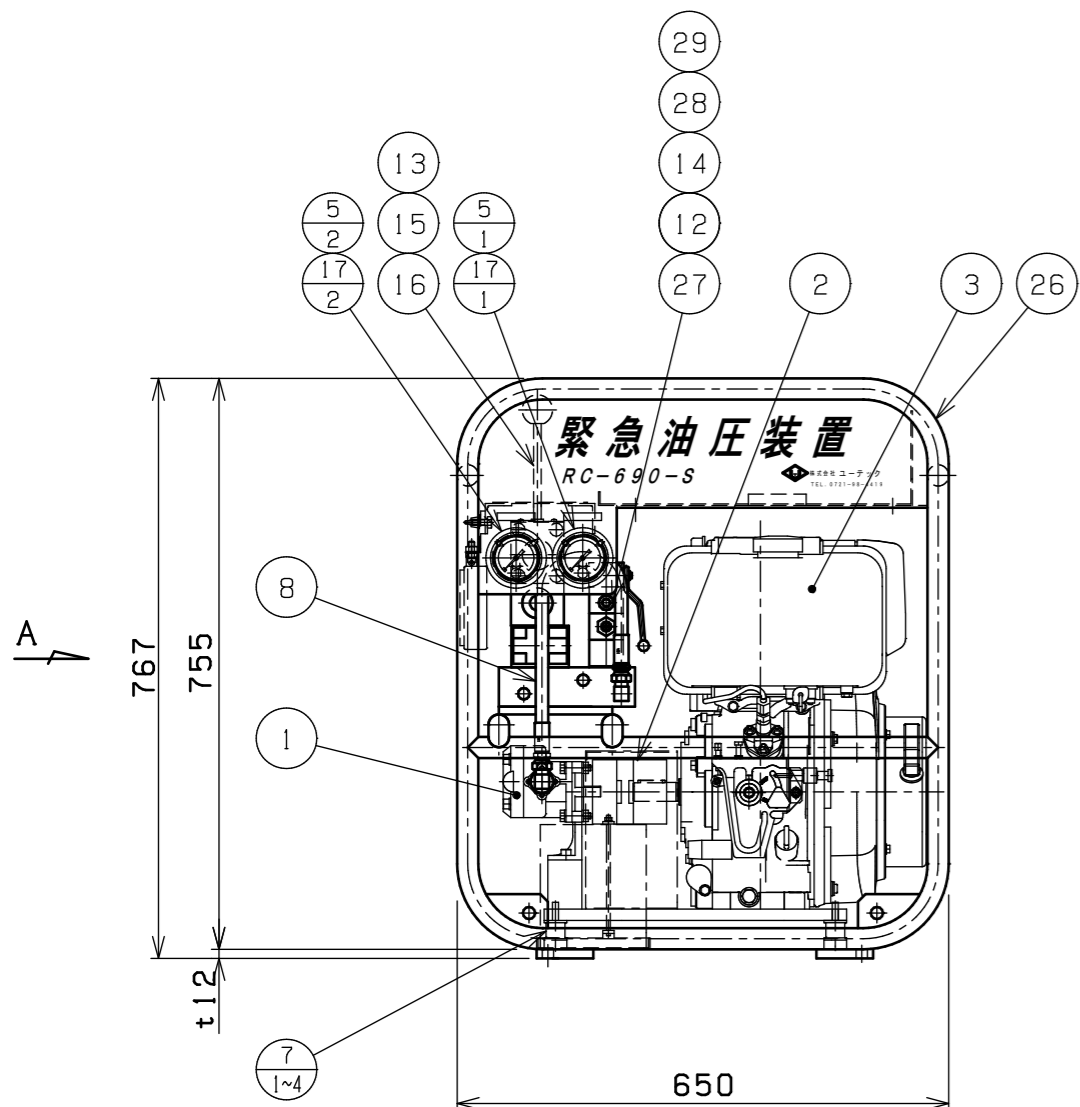


制御バルブ部詳細

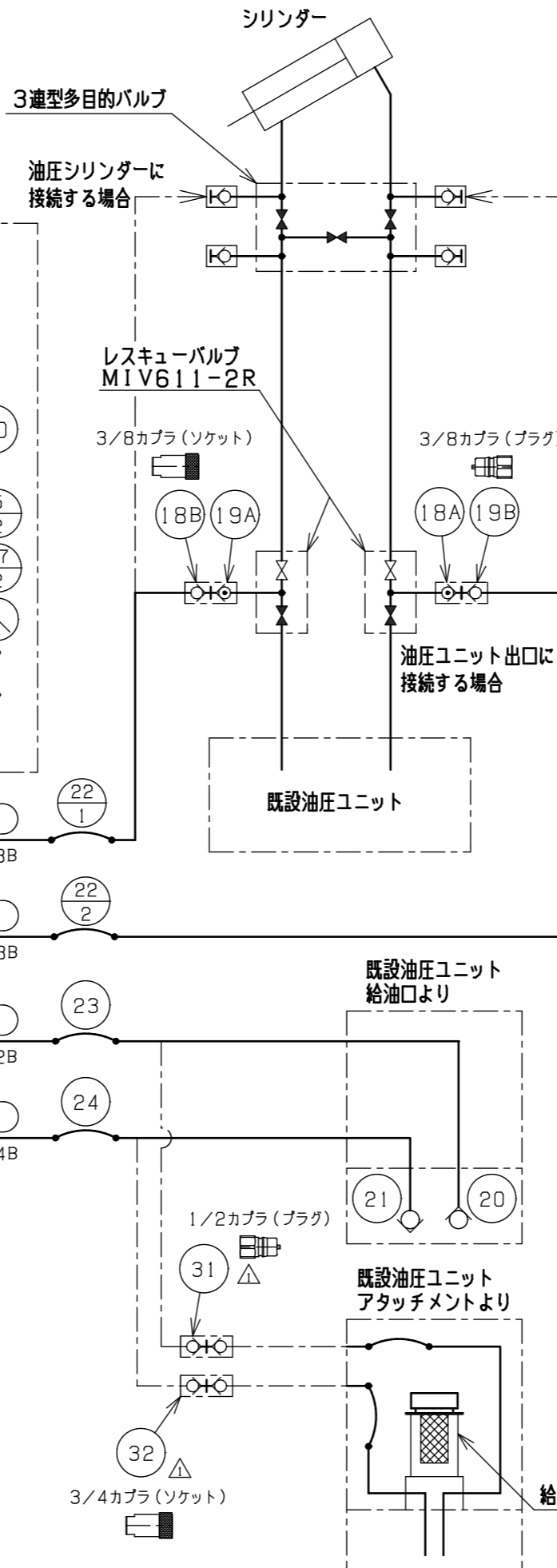
A矢视图



出荷時「全閉」
(最大の7MPa)



定置型緊急油圧装置



ディーゼルエンジン仕様

エンジン形式	L70V6
定格回転数	3600min ⁻¹
定格出力	4.3kW (5.9PS)
乾燥重量	41kg

緊急油圧装置仕様

圧力区分	6.9MPa
リリーフ設定圧力	6.9MPa
有効作動圧力	4.4MPa
ポンプ吐出量	21.7L/min
ポンプ回転数	3600min ⁻¹
ポンプ入力	2.7kW
ユニット重量	約107kg

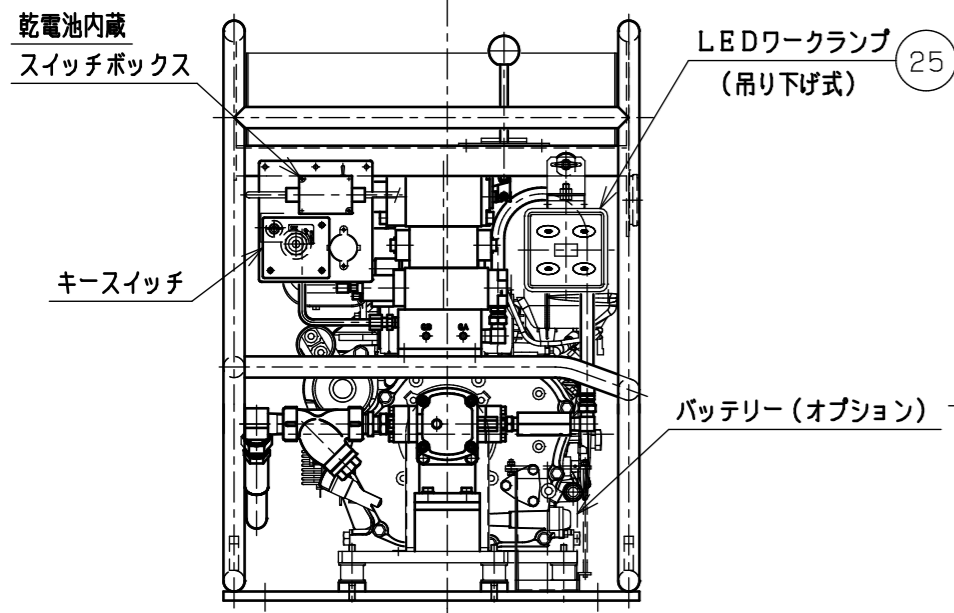
※防塵カバーは標準装備

△	32	カプラ (ソケット)	日東工器	1	6HS-3/4B		吸込ホース
△	31	カプラ (プラグ)	日東工器	1	4HP-1/2B		戻りホース
	30	2ポートボールバルブ	広瀬バルブ	1	BV-T02-21		ハンドル黄色
	29	特殊プレート	ユーテック	1	SP-02		
	28	ABポートチェック弁	豊興工業	1	HK3H-W-Q1-025B		
	27	Oリングプレート	ユーテック	1	OP-02		
	26	台車1式	ユーテック	1			
	25	LEDワークランプ	GUANGHOU	1	XT5015		15W/12V
	24	高圧ゴムホース (S)	横浜ゴム	1	3/4B、1.5m		
	23	高圧ゴムホース (R)	横浜ゴム	1	1/2B、1.5m		
	22	高圧ゴムホース (A&B)	ユーテック	2	3/8B、1.5m		A:赤色、B:黄色
	21	インラインチェック弁	豊興工業	1	HK3-ET005-06A		
	20	インラインチェック弁	豊興工業	1	HK3-ET1-04A		
	19B	カプラ (プラグ)	日東工器	1	3HP-3/8B		ホース装着
	19A	カプラ (プラグ)	日東工器	1	3HP-PV-3/8B		多機能弁側
	18B	カプラ (ソケット)	日東工器	1	3HS-3/8B		ホース装着
	18A	カプラ (ソケット)	日東工器	1	3HS-PV-3/8B		多機能弁側
	17	高圧ホース	ハイダック	2式	S10F-AC-AC-0040 2103-05-11.00、2103-01-40.00HD		
	16	カウンターバランス弁	豊興工業	1	HB3H-A-D4K-03		
	15	パイロット操作チェック弁	豊興工業	1	HK3H-W-Y1-03		
	14	リリーフ弁	豊興工業	1	HR3H-P-B2-025B		
	13	手動切換弁	豊興工業	1	HD3-43LG-BDA-03A		
	12	Bポートリリーフ弁	豊興工業	1	HR3H-B-D5-025B		
	11	マニホールド	ユーテック	1	MF-1		
	10	欠番					
	9	欠番					
	8	ゴムホース	横浜ゴム	1	3/8B		
	7	防振ゴム	ブリヂストン	4	EA4004		
	6	Y型ストレーナ	ワシノ	1	YKDS-20A-60M		
	5	圧力計	ASK	2	OPG-DT-G1/4-60X25MPa		
	4	インラインチェック弁	豊興工業	1	HK3-ET1-03A		
	3	ディーゼルエンジン	ヤンマー	1	L70V6		
	2	カップリング	三木ブリー	1	AL-100		
	1	ギャボン	イトン機器	1	PA5RD66、PA-600-009		PA-36-3-009 PA-37-009H
部番	品名	メーカー	数量	型式	重量 (kg)	備考	

機器リスト

納入先 CUSTOMER	廠	客先機番 CUSTOMER'S MACHINE NO.
Messrs.		機番 SERIAL NO.
名称 NAME / 形式 MODEL NO.	定置型緊急油圧装置 (ディーゼルエンジン)	
承認 APPROVED	H29.9.25	検図 CHECKED
製図 DRAWN	H29.9.25	内容 CONTENTS
上西	大川	回路図・組立図
株式会社ユーテック U-TEC CO., LTD.	尺度 SCALE 1/10	図番 DRAWING NO. RC-690-152

△					
△	部番 (31) (32) 機器追加	H29.10.27		大川	
符号 MARK	内容 DESCRIPTION	日付 DATE	図番 REV. NO.	変更者 CHECKED	
	変更 REVISIONS				



A矢视图

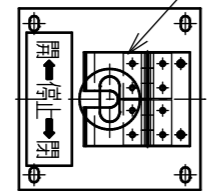
ハンドル部詳細

バッテリー (オプション)

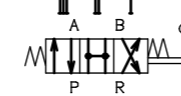
LEDワークランプ (吊り下げ式)

(25)

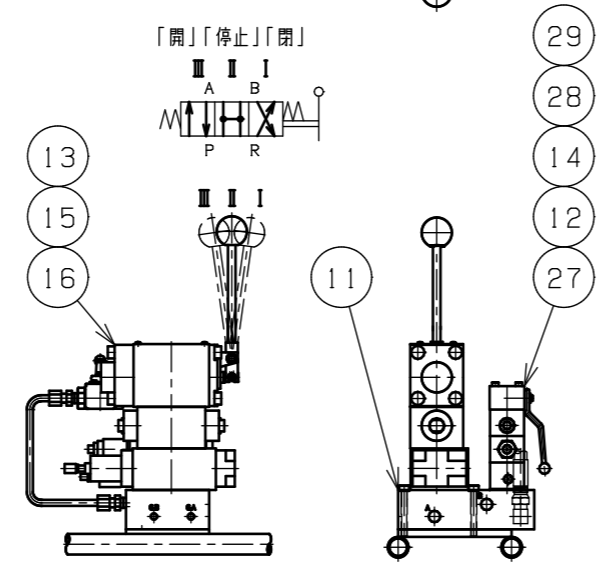
ハンドルロック用具 (開閉分離ストッパー)



「開」「停止」「閉」



制御バルブ部詳細



シリンダー

3連型多目的バルブ

油圧シリンダーに接続する場合

レスキューバルブ MIV611-2R

3/8カプラ (ソケット)

3/8カプラ (プラグ)

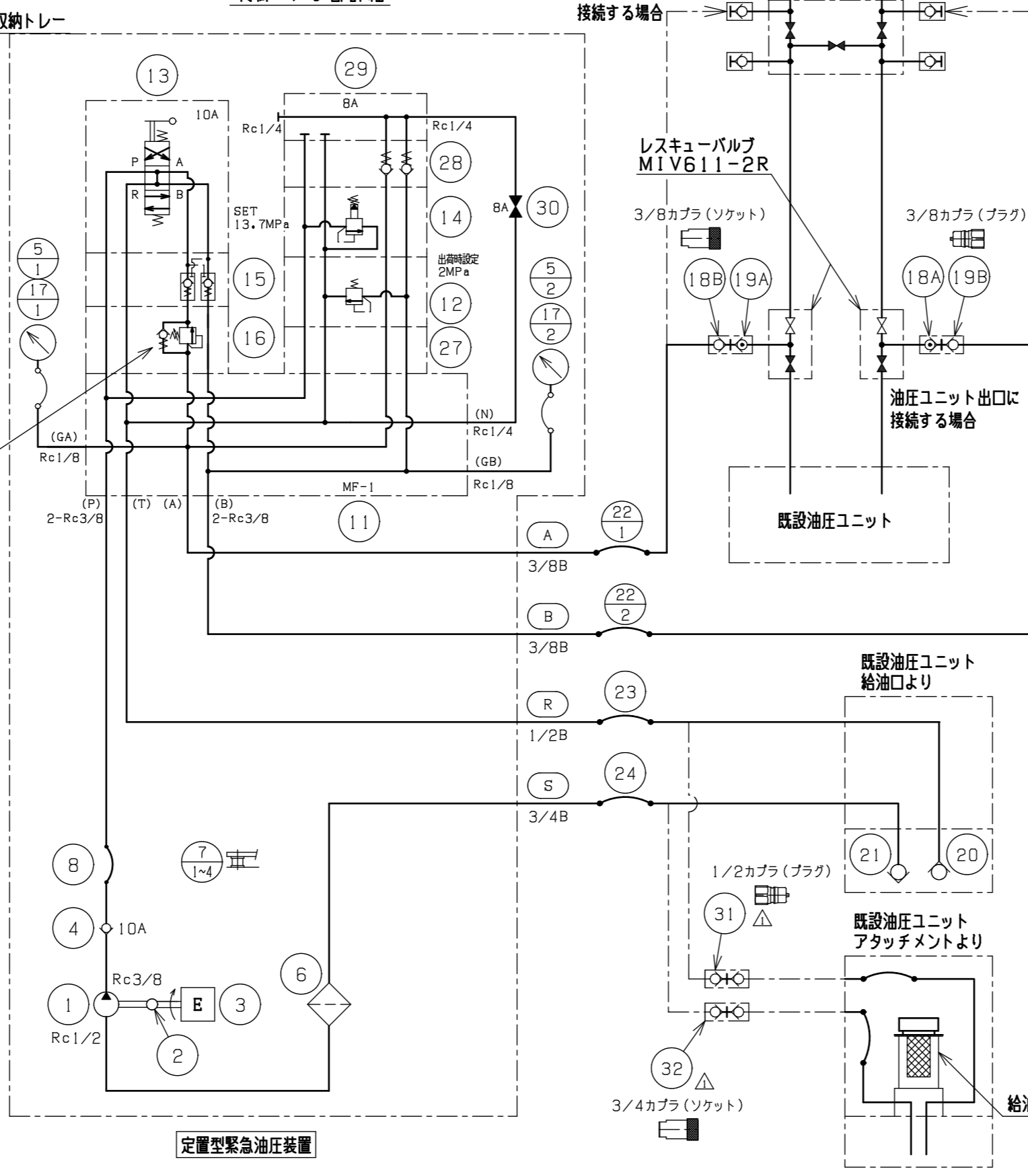
油圧ユニット出口に接続する場合

既設油圧ユニット

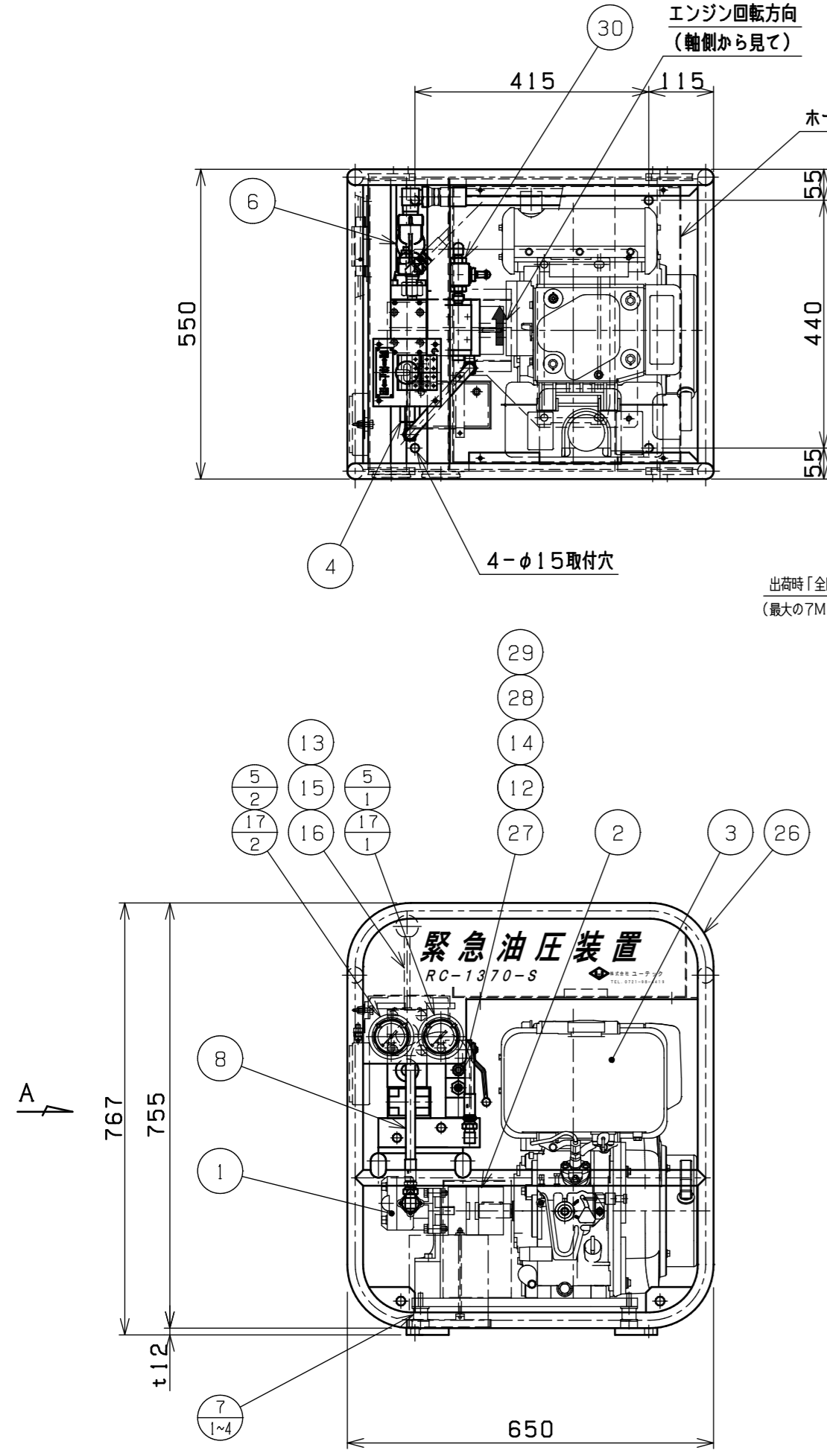
既設油圧ユニット 給油口より

既設油圧ユニット アタッチメントより

給油口アタッチメント



定置型緊急油圧装置



エンジン回転方向 (軸側から見て)

ホース収納トレイ

出荷時「全閉」 (最大の7MPa)

緊急油圧装置 RC-1370-S

ディーゼルエンジン仕様

エンジン形式	L100V6
定格回転数	3600min ⁻¹
定格出力	6.2kW (8.4PS)
乾燥重量	53.5kg

緊急油圧装置仕様

圧力区分	13.7MPa
リリーフ設定圧力	13.7MPa
有効作動圧力	10.5MPa
ポンプ吐出量	21.2L/min
ポンプ回転数	3600min ⁻¹
ポンプ入力	5.3kW
ユニット重量	約120kg

※防塵カバーは標準装備

部番	品名	メーカー	数量	型式	重量 (kg)	備考
32	カプラ (ソケット)	日東工器	1	6HS-3/4B		吸込ホース
31	カプラ (プラグ)	日東工器	1	4HP-1/2B		戻りホース
30	2ポートボールバルブ	広瀬バルブ	1	BV-T02-21		ハンドル黄色
29	特殊プレート	ユーテック	1	SP-02		
28	ABポートチェック弁	豊興工業	1	HK3H-W-Q1-025B		
27	Oリングプレート	ユーテック	1	OP-02		
26	台車1式	ユーテック	1			
25	LEDワークランプ	GUANGHOU	1	XT5015		15W/12V
24	高圧ゴムホース (S)	横浜ゴム	1	3/4B、1.5m		
23	高圧ゴムホース (R)	横浜ゴム	1	1/2B、1.5m		
22	高圧ゴムホース (A&B)	ユーテック	2	3/8B、1.5m		A:赤色、B:黄色
21	インラインチェック弁	豊興工業	1	HK3-ET005-06A		
20	インラインチェック弁	豊興工業	1	HK3-ET1-04A		
19B	カプラ (プラグ)	日東工器	1	3HP-3/8B		ホース装着
19A	カプラ (プラグ)	日東工器	1	3HP-PV-3/8B		多機能弁側
18B	カプラ (ソケット)	日東工器	1	3HS-3/8B		ホース装着
18A	カプラ (ソケット)	日東工器	1	3HS-PV-3/8B		多機能弁側
17	高圧ホース	ハイダック	2式	S10F-AC-AC-0040 2103-05-11.00、2103-01-40.00HD		
16	カウンターバランス弁	豊興工業	1	HB3H-A-D4K-03		
15	パイロット操作チェック弁	豊興工業	1	HK3H-W-Y1-03		
14	リリーフ弁	豊興工業	1	HR3H-P-B2-025B		
13	手動切換弁	豊興工業	1	HD3-43LG-BDA-03A		
12	Bポートリリーフ弁	豊興工業	1	HR3H-B-D5-025B		
11	マニホールド	ユーテック	1	MF-1		
10	欠番					
9	欠番					
8	ゴムホース	横浜ゴム	1	3/8B		
7	防振ゴム	ブリヂストン	4	EA4004		
6	Y型ストレーナ	ワシノ	1	YKDS-20A-60M		
5	圧力計	ASK	2	OPG-DT-G1/4-60X25MPa		
4	インラインチェック弁	豊興工業	1	HK3-ET1-03A		
3	ディーゼルエンジン	ヤンマー	1	L100V6		
2	カップリング	三木ブリー	1	AL-110		
1	ギャボン	イトン機器	1	PA5RD66、PA-600-009		PA-36-3-009 PA-37-009H

機器リスト

納入先 CUSTOMER	廠	客先機番 CUSTOMER'S MACHINE NO.
Messrs.		機番 SERIAL NO.
名称 NAME / 形式 MODEL NO.	定置型緊急油圧装置 (ディーゼルエンジン)	
承認 APPROVED	H29.9.25	検図 CHECKED
製図 DRAWN	H29.9.25	内容 CONTENTS
上西	大川	回路図・組立図
株式会社ユーテック	尺度 SCALE	図番 DRAWING NO.
U-TEC CO., LTD.	1/10	RC-1370-152

部番 (31) (32) 機器追加	H29.10.27	大川
内容 DESCRIPTION	日付 DATE	図番 DRAWING NO.
変更 REVISIONS	設定番号 REV.NO.	変更者 CHECKED